

AXLARÁS 58
LANDNR. L234309
MHL 01

AXLARÁS 56
LANDNR. L234308
MHL 01

AXLARÁS 54b
LANDNR. L235945
MHL 01

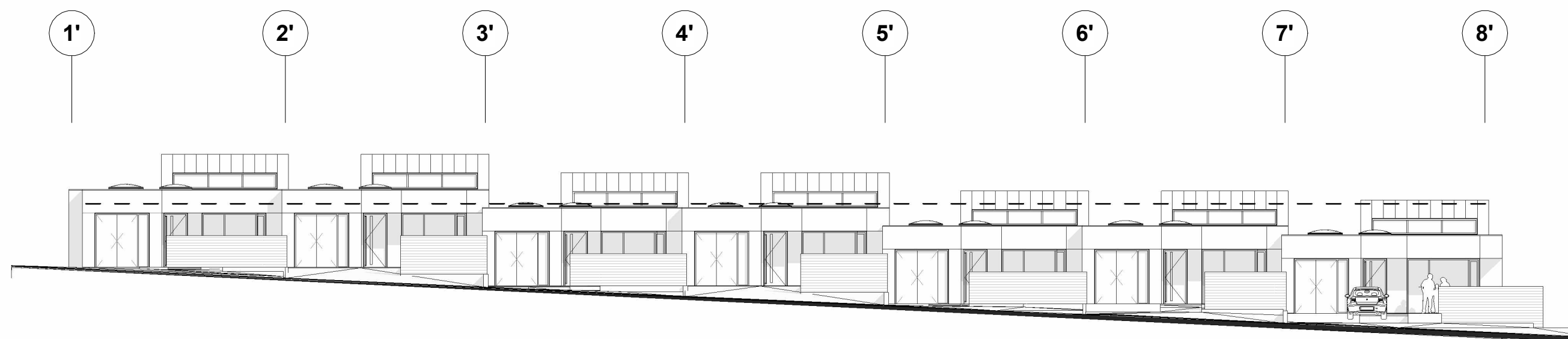
AXLARÁS 54a
LANDNR. L234307
MHL 01

AXLARÁS 52b
LANDNR. L235944
MHL 01

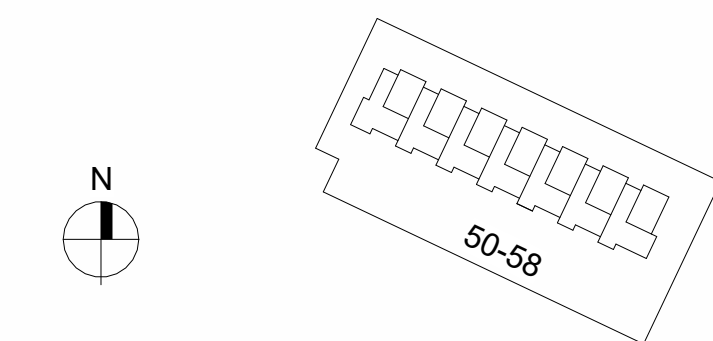
AXLARÁS 52a
LANDNR. L234306
MHL 01

AXLARÁS 50
LANDNR. L234305
MHL 01

1 **Axlará 50-58 - Yfirlitsmynd**
1 : 200



2 **Axlará 50-58 - Ásýndayfirlit**
1 : 200



LYKILMYND GRUNNMYNDAR

útg. dags. skýring hannað

ARKÍS
arkitektar

Vesturvör 7 200 Kópavogur
kt 531107-0550 S: 511 2060
www.ark.is arkis@ark.is

Axlará 50-58

Verkheiti: Raðhús - Axlará
Sveitarfélag: Hafnarfjörður
Staðgreinir: 1400-1-
Landnúmer: -
Verknúmer: 23-063

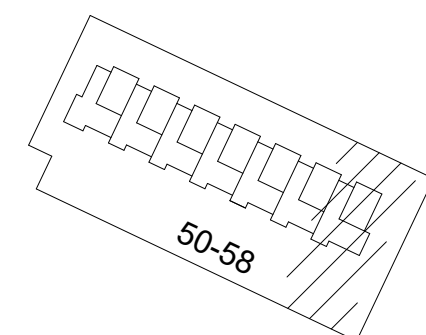
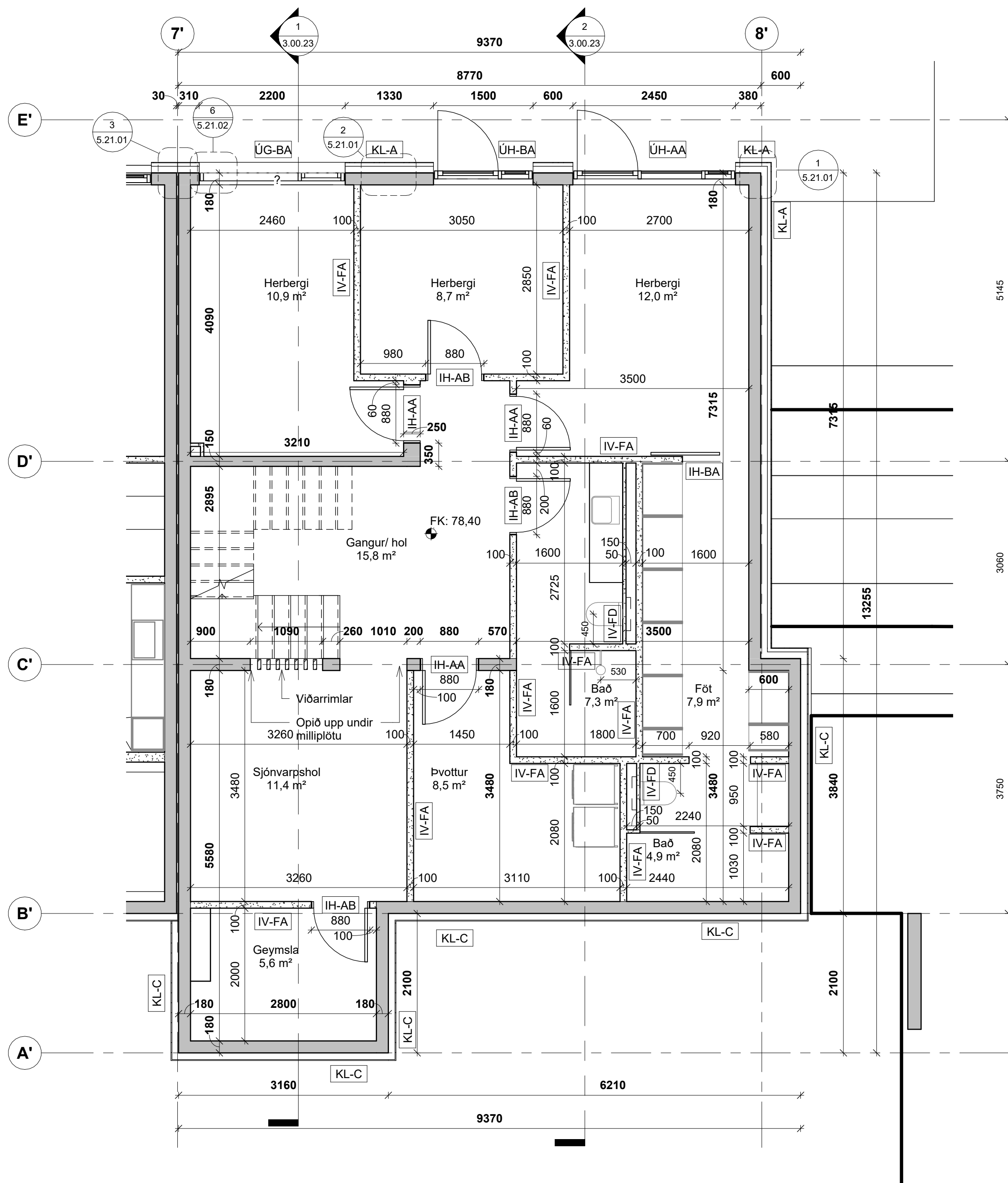
● Hönnuður aðal-/séruppdráttar: ● Hönnunarstjóri:

○ Arnar Þór Jónsson	arkitekt fai	kt.010174-4819
○ Birgir Teitsson	arkitekt fai	kt.020460-4589
○ Björn Guðbrandsson	arkitekt fai	kt.170174-3059
○ Erna Þráinsdóttir	arkitekt fai	kt.090686-2249
● Svava Björk Bragadóttir	byggingafr. bfi	kt.201076-4719
○ Viggó Magnússon	byggingafr. bfi	kt.140871-5919
○ Þorvarður L. Björgvinsson	byggingafr. bfi	kt.250572-3529
○ Thelma Guðmundsdóttir	innanússarkitekt fhí	kt.180977-3419

Hannað: JBS,SE Mál: 1 : 200
Yfirfarið: LG Dags. frumútg.: 05.06.2024

VERKTEIKNINGAR
YFIRLITSMYND - HÚS 50-58

teikninganúmer flokkun breyting dags. breyting
3.00.19



LYKILMYND GRUNNMYNDAR

útg. dags. skýring hannað

ARKÍŚ
 arkitektar

Vesturvör 7 200 Kópavogur
 kt. 531107-0550 S: 511 2060
 www.ark.is arkis@ark.is

Axlará 50-58

Verkheiti: Raðhús - Axlará
 Sveitarfélag: Hafnarfjörður
 Staðgreinir: 1400-1-
 Landnúmer: -
 Verknúmer: 23-063

• Hönnuður aðal-/séruppdráttar: • Hönnunarstjóri:

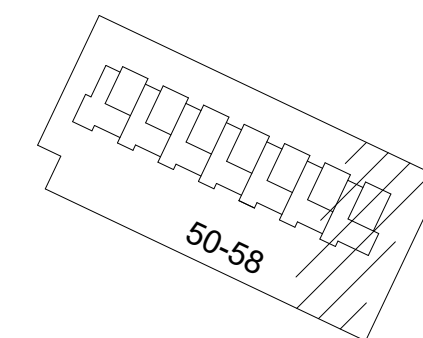
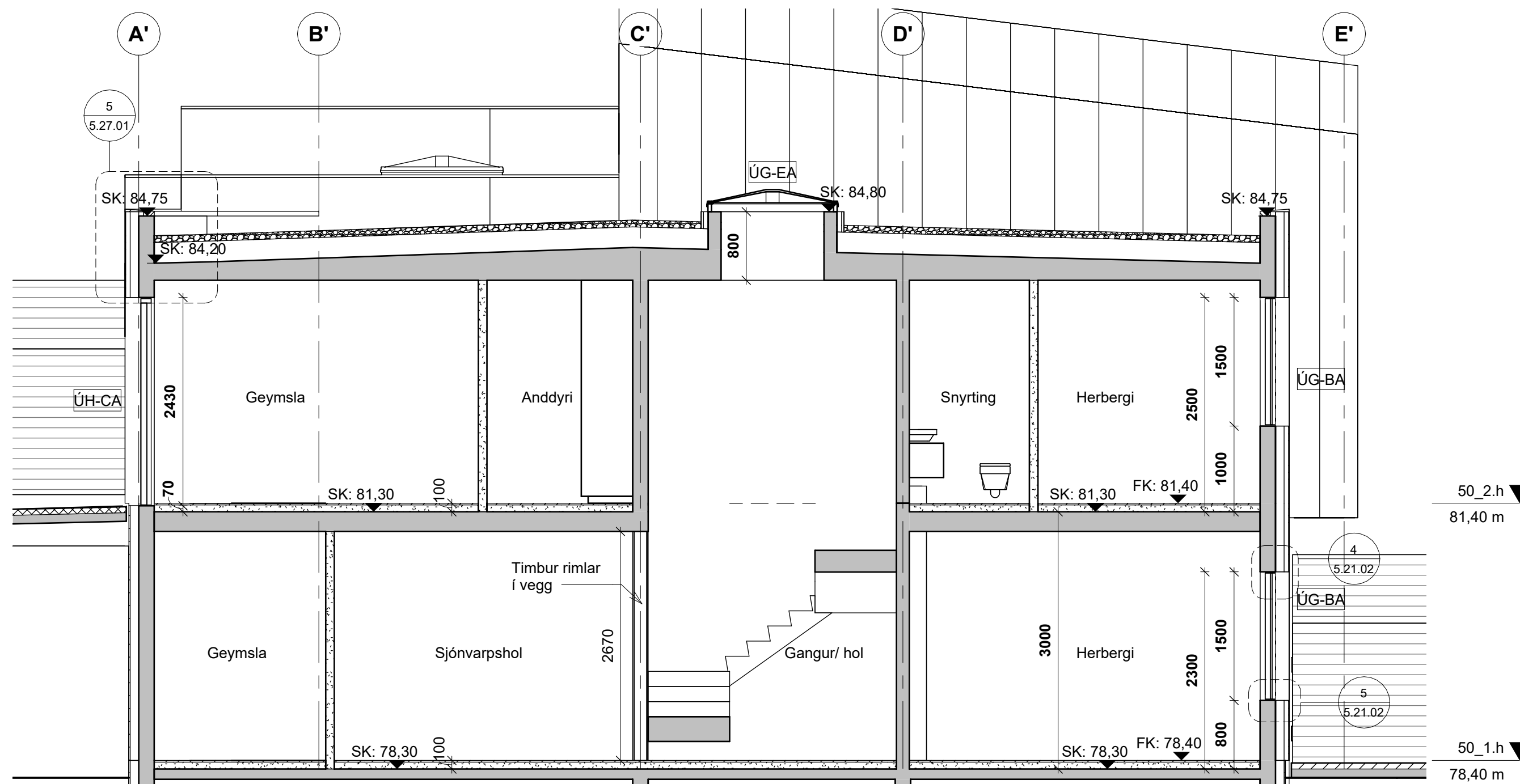
- Arnar Þór Jónsson arkitekt faí kt.010174-4819
- Birgir Teitsson arkitekt faí kt.020460-4589
- Björn Guðbrandsson arkitekt faí kt.170174-3059
- Erna Þráinsdóttir arkitekt faí kt.090686-2249
- Svava Björk Bragadóttir byggingafr. bfi kt.201076-4719
- Viggó Magnússon byggingafr. bfi kt.140871-5919
- Þorvarður L. Björgvinsson byggingafr. bfi kt.250572-3529
- Thelma Guðmundsdóttir innanhússarkitekt fhí kt.180977-3419

Hannað: JBS,SE Mál: 1 : 50
 Yfirfarið: LG Dags. frumútg.: 5.06.2024

VERKTEIKNINGAR
 A50 - GRUNNMYND - 1.HÆÐ

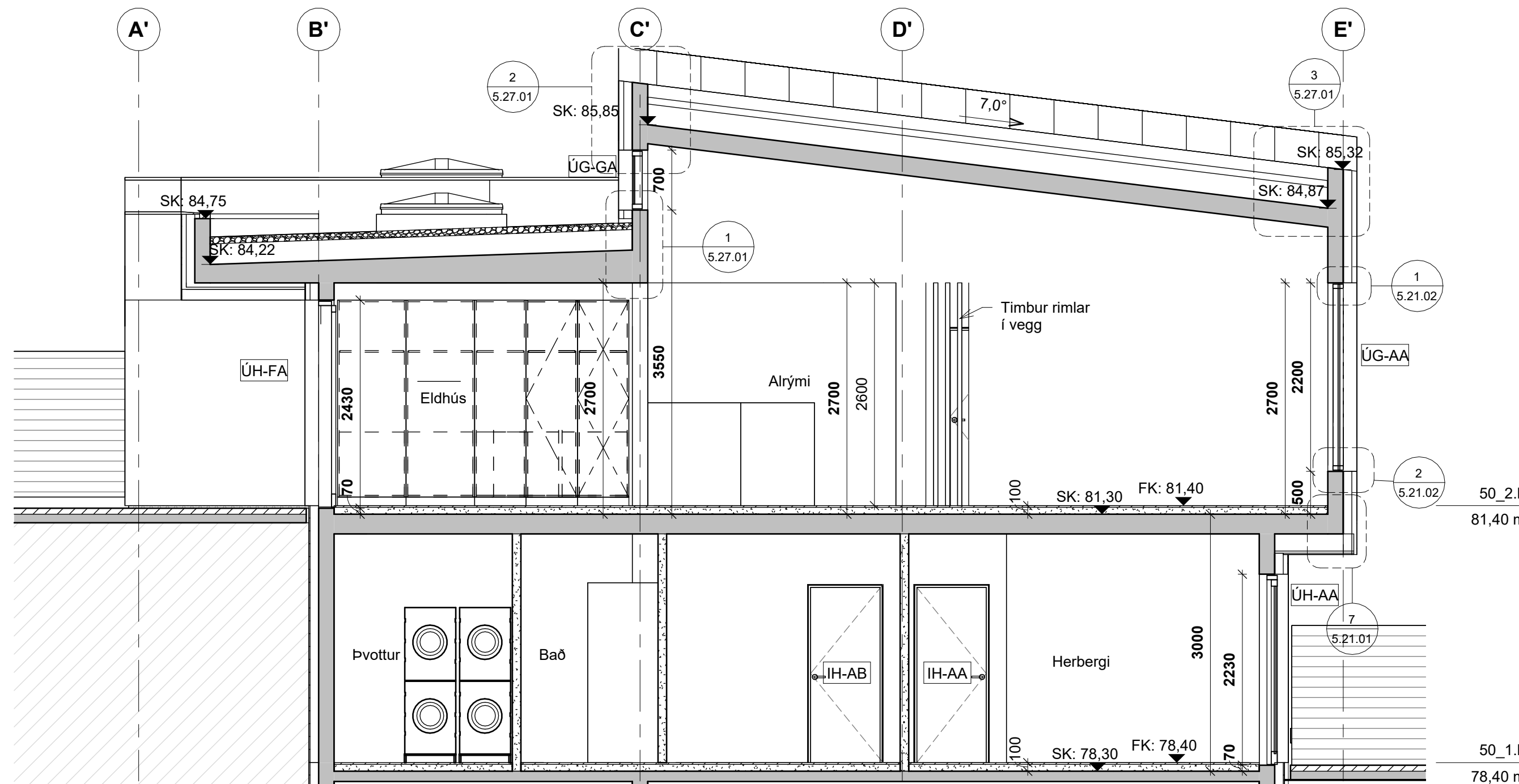
teikninganúmer flokkun breyting dags. breytt
3.00.20

1 Axlará 50, Grunnmynd 1.hæð
 1 : 50



LYKILMYND GRUNNMYNDAR

1 Axlars 50, Þversnið A-A
 1 : 50



2 Axlars 50, Þversnið B-B
 1 : 50

útg. dags. skýring hannað

ARKÍŚ
 arkitektar

Vesturvör 7 200 Kópavogur
 kt 531107-0550 S: 511 2060
 www.ark.is arkis@ark.is

Axlars 50-58

Verkheiti: Raðhús - Axlars
 Sveitarfélag: Hafnarfjörður
 Staðgreinir: 1400-1-
 Landnúmer: -
 Verknúmer: 23-063

• Hönnuður aðal-/séruppdráttar: • Hönnunarstjóri:

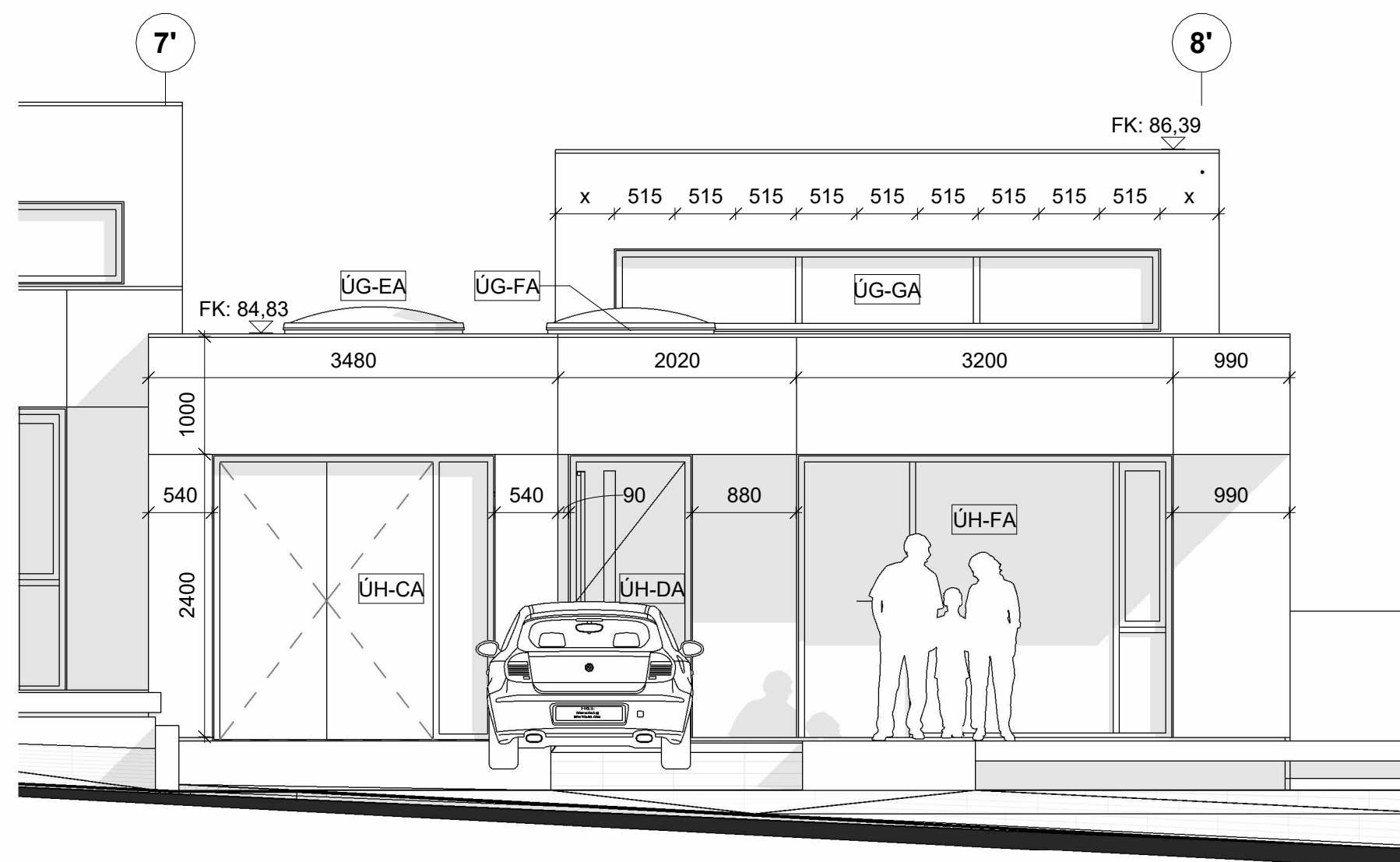
- | | | |
|-----------------------------|----------------------|----------------|
| ○ Arnar Þór Jónsson | arkitekt faí | kt.010174-4819 |
| ○ Birgir Teitsson | arkitekt faí | kt.020460-4589 |
| ○ Björn Guðbrandsson | arkitekt faí | kt.170174-3059 |
| ○ Erna Þráinsdóttir | arkitekt faí | kt.090686-2249 |
| ● Svava Björk Bragadóttir | byggingafr. bfi | kt.201076-4719 |
| ○ Viggó Magnússon | byggingafr. bfi | kt.140871-5919 |
| ○ Þorvarður L. Björgvinsson | byggingafr. bfi | kt.250572-3529 |
| ○ Thelma Guðmundsdóttir | innanússarkitekt fhí | kt.180977-3419 |

Hannað: JBS,SE Mál: 1 : 50
 Yfirfarið: LG Dags. frumútg.: 5.06.2024

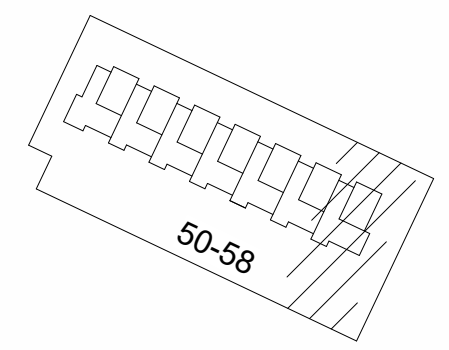
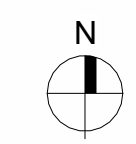
VERKTEIKNINGAR

A50 - SNIÐ

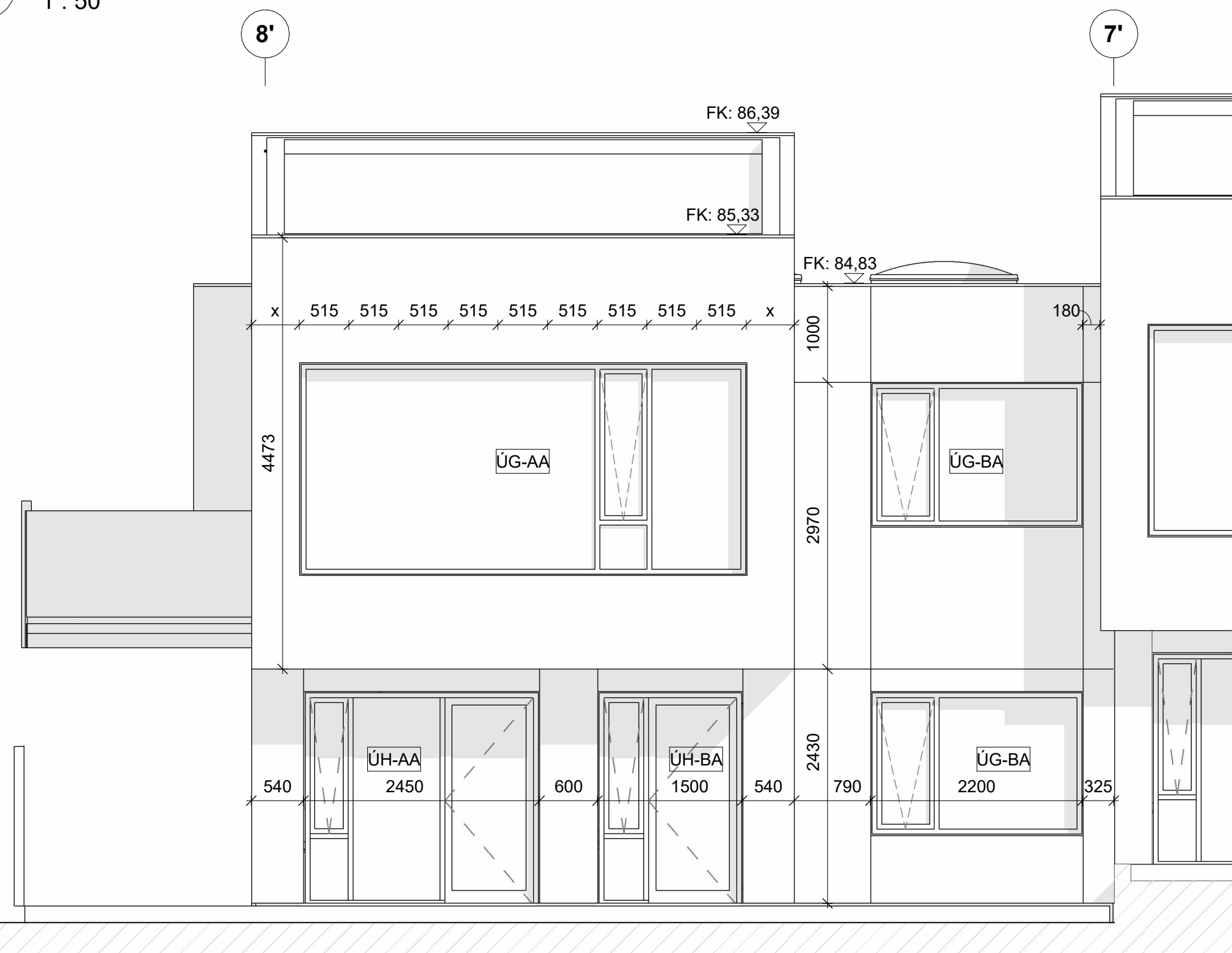
teikninganúmer flokkun breyting dags. breytt
3.00.23



1 Axlars 50, ásýnd suður
 1 : 50



LYKILMYND GRUNNMYNDAR



2 Axlars 50, ásýnd norður
 1 : 50

útg. dags. skýring hannað

ARKÍŚ
 arkitektar

Vesturvör 7 200 Kópavogur
 kt 531107-0550 S: 511 2060
 www.ark.is arkis@ark.is

Axlars 50-58

Verkheiti: Raðhús - Axlars
 Sveitarfélag: Hafnarfjörður
 Staðgreinir: 1400-1-
 Landnúmer: -
 Verknúmer: 23-063

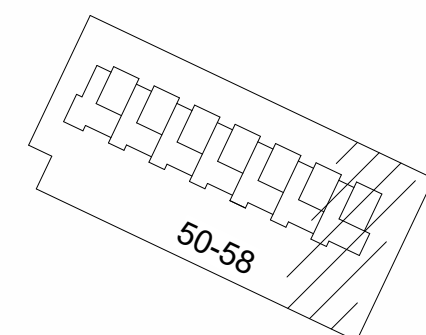
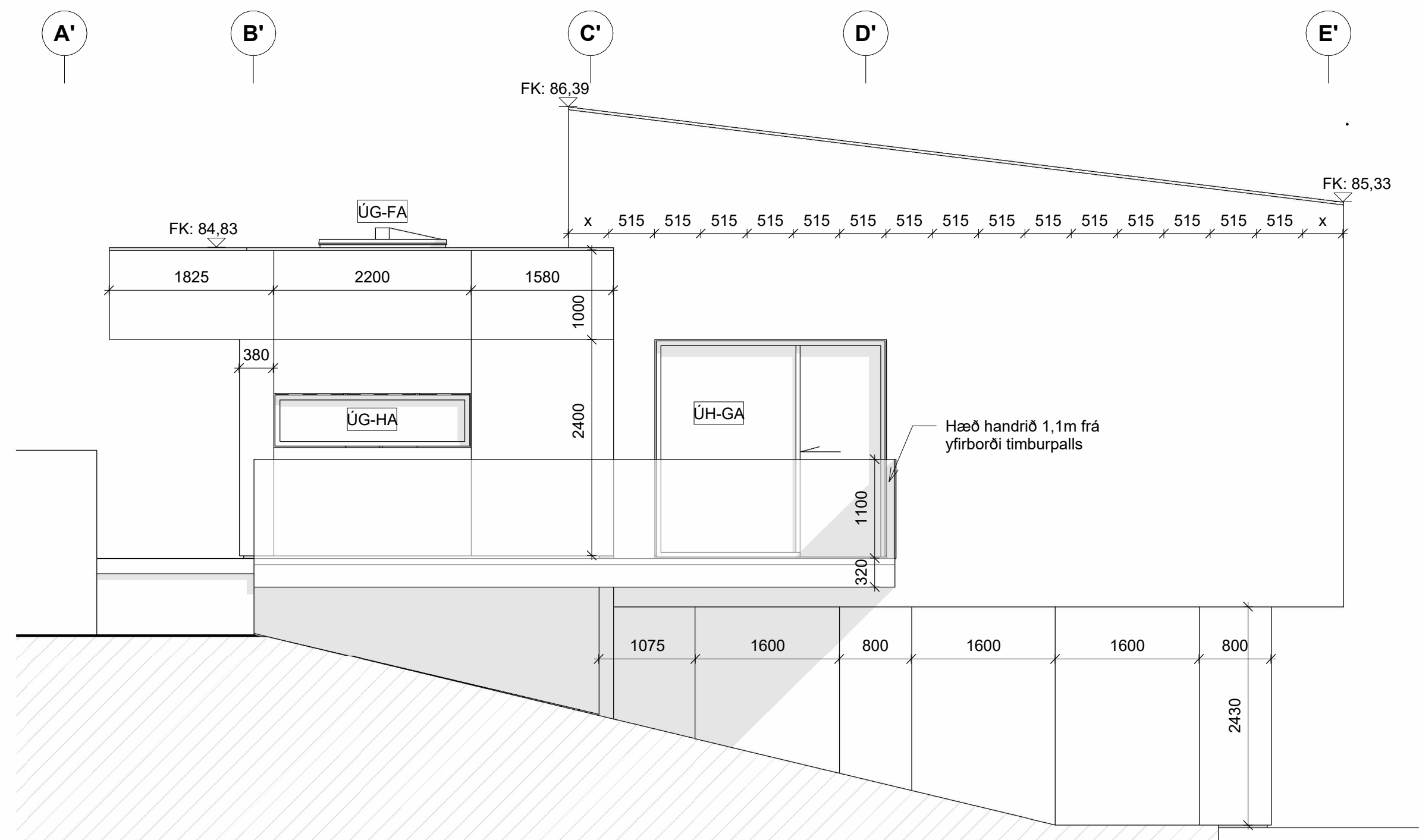
- Hönnuður aðal-/séruppdráttar:
 - Arnar Þór Jónsson arkitekt faí kt.010174-4819
 - Birgir Teitsson arkitekt faí kt.020460-4589
 - Björn Guðbrandsson arkitekt faí kt.170174-3059
 - Erna Þráinsdóttir arkitekt faí kt.090686-2249
 - Svava Björk Bragadóttir byggingafr. bfi kt.201076-4719
 - Viggó Magnússon byggingafr. bfi kt.140871-5919
 - Þorvarður L. Björgvinsson byggingafr. bfi kt.250572-3529
 - Thelma Guðmundsdóttir innanhússarkitekt fhí kt.180977-3419
- Hönnunarstjóri:

Hannað: JBS,SE Mál: 1 : 50
 Yfirfarið: LG Dags. frumútg.: 5.06.2024

VERKTEIKNINGAR

A50 - ÁSÝNDIR

teikninganúmer flokkun breyting dags. breyting
3.00.24



LYKILMYND GRUNNMYNDAR

1 Axlarás 50, ásýnd austur
 1 : 50

útg. dags. skýring hannað

ARKÍŚ
 arkitektar

Vesturvör 7 200 Kópavogur
 kt. 531107-0550 S: 511 2060
 www.ark.is arkis@ark.is

Axlarás 50-58

Verkheiti: Raðhús - Axlarás
 Sveitarfélag: Hafnarfjörður
 Staðgreinir: 1400-1-
 Landnúmer: -
 Verknúmer: 23-063

• Hönnuður aðal-/séruppdráttar: • Hönnunarstjóri:

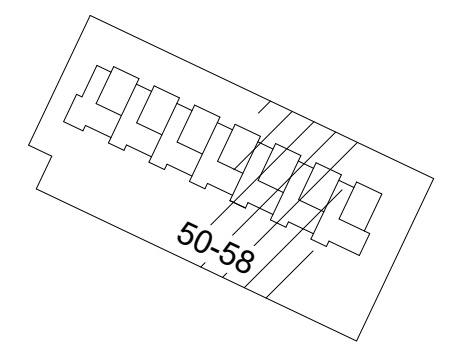
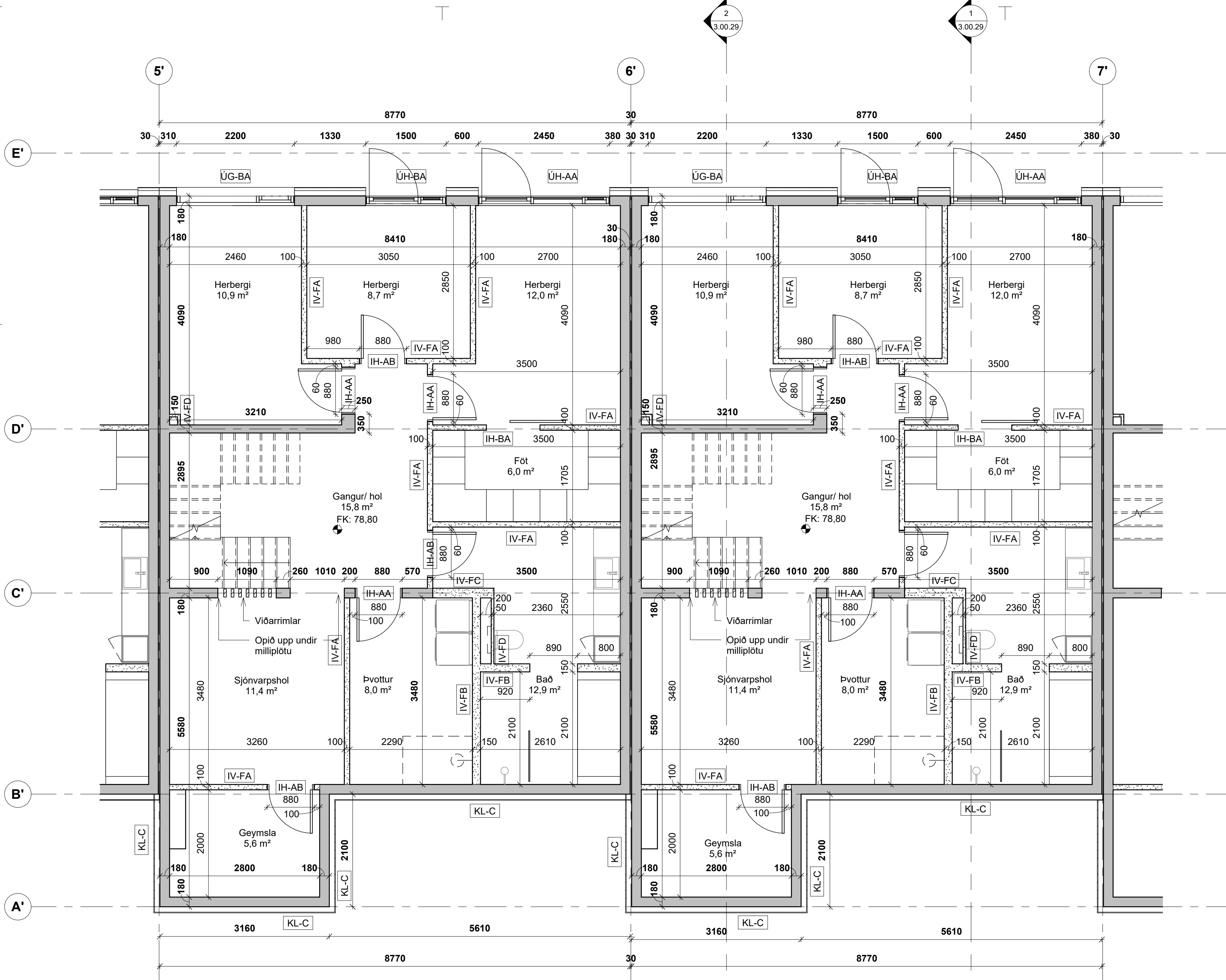
- Arnar Þór Jónsson arkitekt faí kt.010174-4819
- Birgir Teitsson arkitekt faí kt.020460-4589
- Björn Guðbrandsson arkitekt faí kt.170174-3059
- Erna Þráinsdóttir arkitekt faí kt.090686-2249
- Svava Björk Bragadóttir byggingafr. bfi kt.201076-4719
- Viggó Magnússon byggingafr. bfi kt.140871-5919
- Þorvarður L. Björgvinsson byggingafr. bfi kt.250572-3529
- Thelma Guðmundsdóttir innanhússarkitekt fhí kt.180977-3419

Hannað: JBS,SE Mál: 1 : 50
 Yfirfarið: LG Dags. frumútg.: 5.06.2024

VERKTEIKNINGAR

A50 - ÁSÝNDIR

teikninganúmer flokkun breyting dags. breytu
3.00.25



LYKILMYND GRUNNMYNDAR

útg. dags. skýring hannað

ARKÍŚ
 arkitektar

Vesturvör 7 200 Kópavogur
 kt 531107-0550 S: 511 2060
 www.ark.is arkis@ark.is

Axlarás 50-58

Verkheiti: Raðhús - Axlarás
 Sveitarfélag: Hafnarfjörður
 Staðgreinir: 1400-1-
 Landnúmer: -
 Verknúmer: 23-063

• Hönnuður aðal/séruppdráttá: • Hönnunarstjóri:

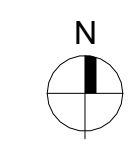
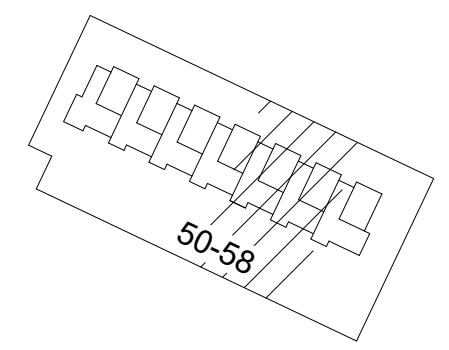
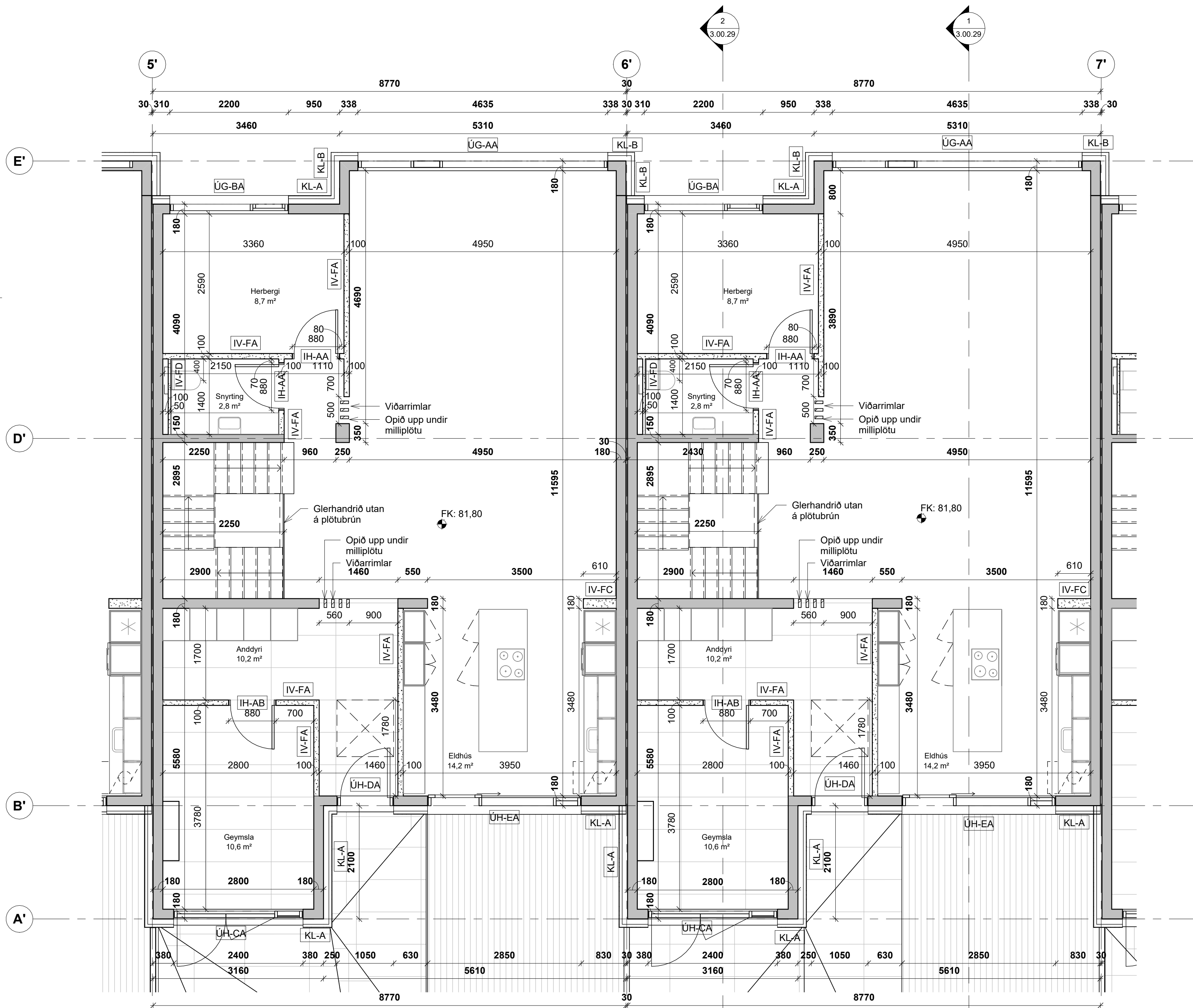
- Arnar Þór Jónsson arkitekt fai kt.010174-4819
- Birgir Teitsson arkitekt fai kt.020460-4589
- Björn Guðbrandsson arkitekt fai kt.170174-3059
- Erna Þráinsdóttir arkitekt fai kt.090686-2249
- Svava Björk Bragadóttir byggingafr. bfi kt.201076-4719
- Viggó Magnússon byggingafr. bfi kt.140871-5919
- Þorvarður L. Björgvinsson byggingafr. bfi kt.250572-3529
- Thelma Guðmundsdóttir innanhússarkitekt fhí kt.180977-3419

Hannað: JBS,SE Mál: 1 : 50
 Yfirfarið: LG Dags. frumútg.: 5.06.2024

VERKTEIKNINGAR
 A52a-52b - GRUNNMYND - 1.HÆÐ

teikninganúmer flokkun breyting dags. breytt
3.00.26

1 Axlarás 52a-52b, Grunnmynd 1.hæð
 1 : 50



LYKILMYND GRUNNMYNDAR

útg. dags. skýring hannað

ARKÍŚ
arkitektar

Vesturvör 7 200 Kópavogur
kt 531107-0550 S: 511 2060
www.ark.is arkis@ark.is

Axlarás 50-58

Verkheiti: Sveitarfélag: Raðhús - Axlarás
Staðgreinir: Hafnarfjörður
Landnúmer: 1400-1-
Verknúmer: - 23-063

• Hönnuður aðal-/séruppdráttar: • Hönnunarstjóri:

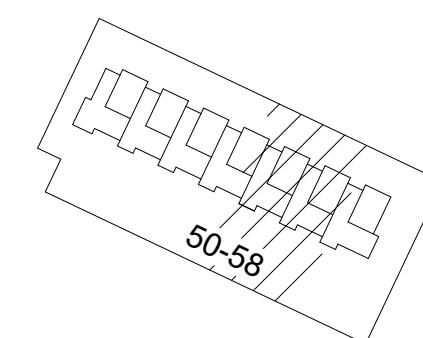
- Arnar Þór Jónsson arkitekt faí kt.010174-4819
- Birgir Teitsson arkitekt faí kt.020460-4589
- Björn Guðbrandsson arkitekt faí kt.170174-3059
- Erna Þráinsdóttir arkitekt faí kt.090686-2249
- Svava Björk Bragadóttir byggingafr. bfi kt.201076-4719
- Viggó Magnússon byggingafr. bfi kt.140871-5919
- Þorvarður L. Björgvinsson byggingafr. bfi kt.250572-3529
- Thelma Guðmundsdóttir innanhússarkitekt fhí kt.180977-3419

Hannað: JBS,SE Mál: 1 : 50
Yfirfarið: LG Dags. frumútg.: 5.06.2024

VERKTEIKNINGAR
A52a-52b - GRUNNMYND - 2.HÆÐ

teikninganúmer flokkun breyting dags. breyting
3.00.27

1 Axlarás 52a-52b, Grunnmynd 2.hæð
1 : 50



LYKILMYND GRUNNMYNDAR

útg. dags. skýring hannað

ARKÍŚ
 arkitektar

Vesturvör 7 200 Kópavogur
 kt 531107-0550 S: 511 2060
 www.ark.is arkis@ark.is

Axlarás 50-58

Verkheiti: Raðhús - Axlarás
 Sveitarfélag: Hafnarfjörður
 Staðgreinir: 1400-1-
 Landnúmer: -
 Verknúmer: 23-063

• Hönnuður aðal-/séruppdráttar: • Hönnunarstjóri:

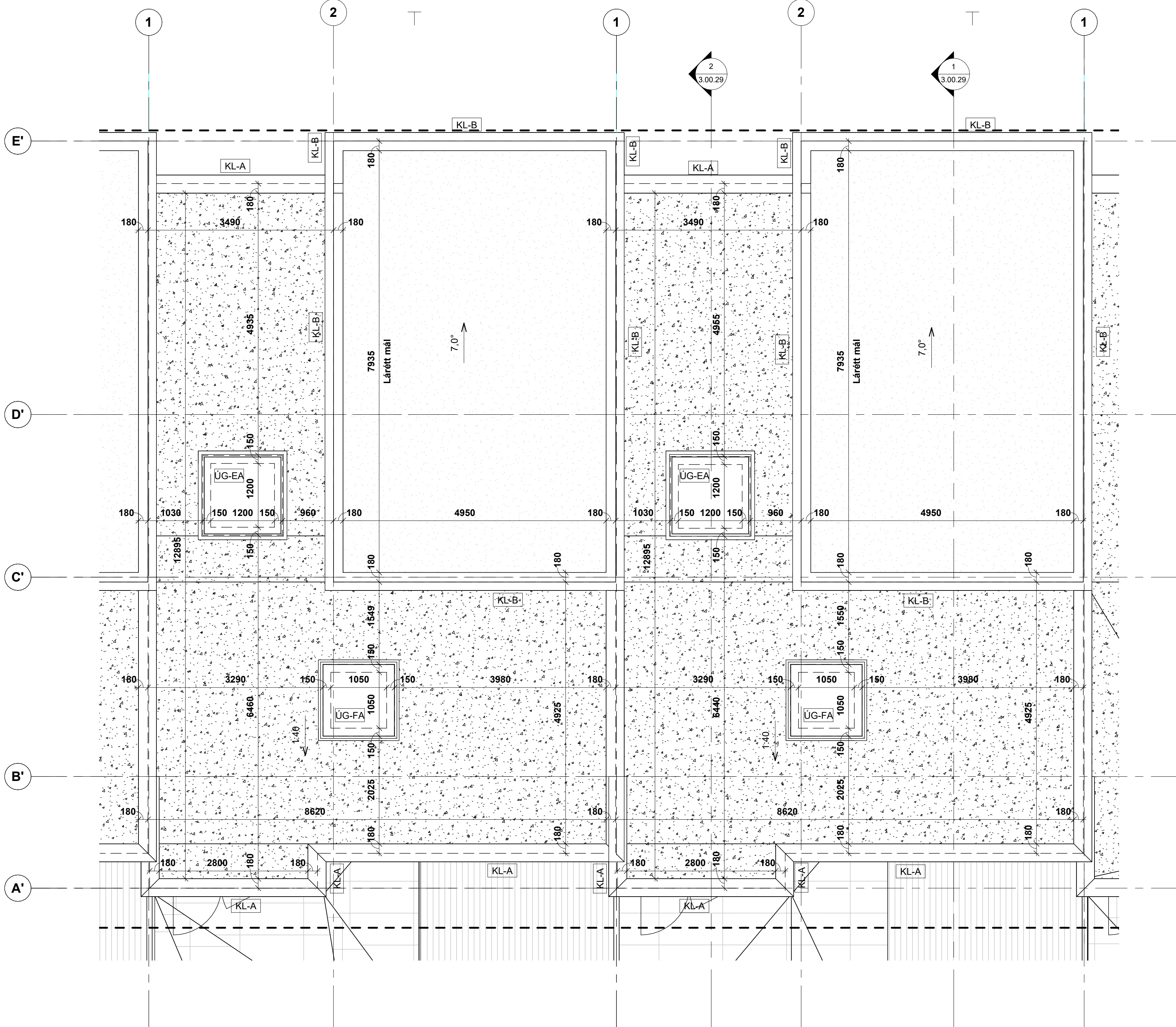
- | | | |
|-----------------------------|----------------------|----------------|
| ○ Arnar Þór Jónsson | arkitekt faí | kt.010174-4819 |
| ○ Birgir Teitsson | arkitekt faí | kt.020460-4589 |
| ○ Björn Guðbrandsson | arkitekt faí | kt.170174-3059 |
| ○ Erna Þránsdóttir | arkitekt faí | kt.090686-2249 |
| ● Svava Björk Bragadóttir | byggingafr. bfi | kt.201076-4719 |
| ○ Viggó Magnússon | byggingafr. bfi | kt.140871-5919 |
| ○ Þorvarður L. Björgvinsson | byggingafr. bfi | kt.250572-3529 |
| ○ Thelma Guðmundsdóttir | innanússarkitekt fhí | kt.180977-3419 |

Hannað: JBS,SE Mál: 1 : 50
 Yfirfarið: LG Dags. frumútg.: 5.06.2024

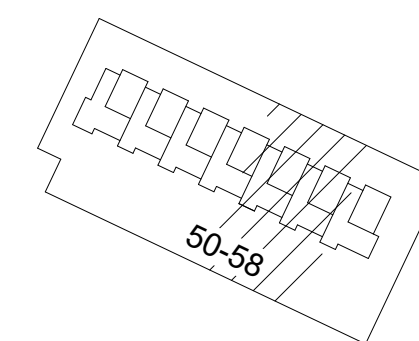
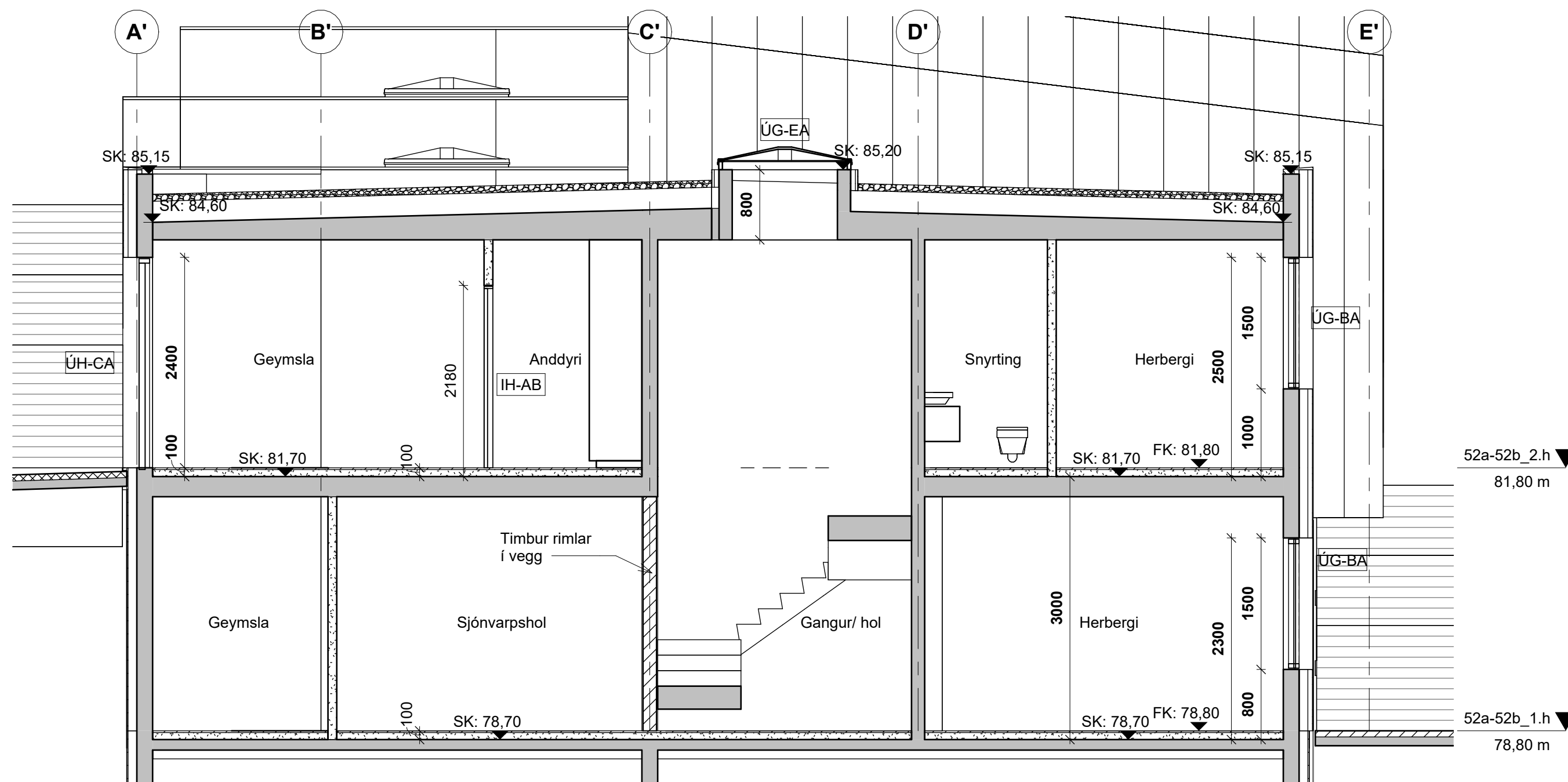
VERKTEIKNINGAR

A52a-52b - ÞAKMYND

teikninganúmer flokkun breyting dags. breytn
3.00.28



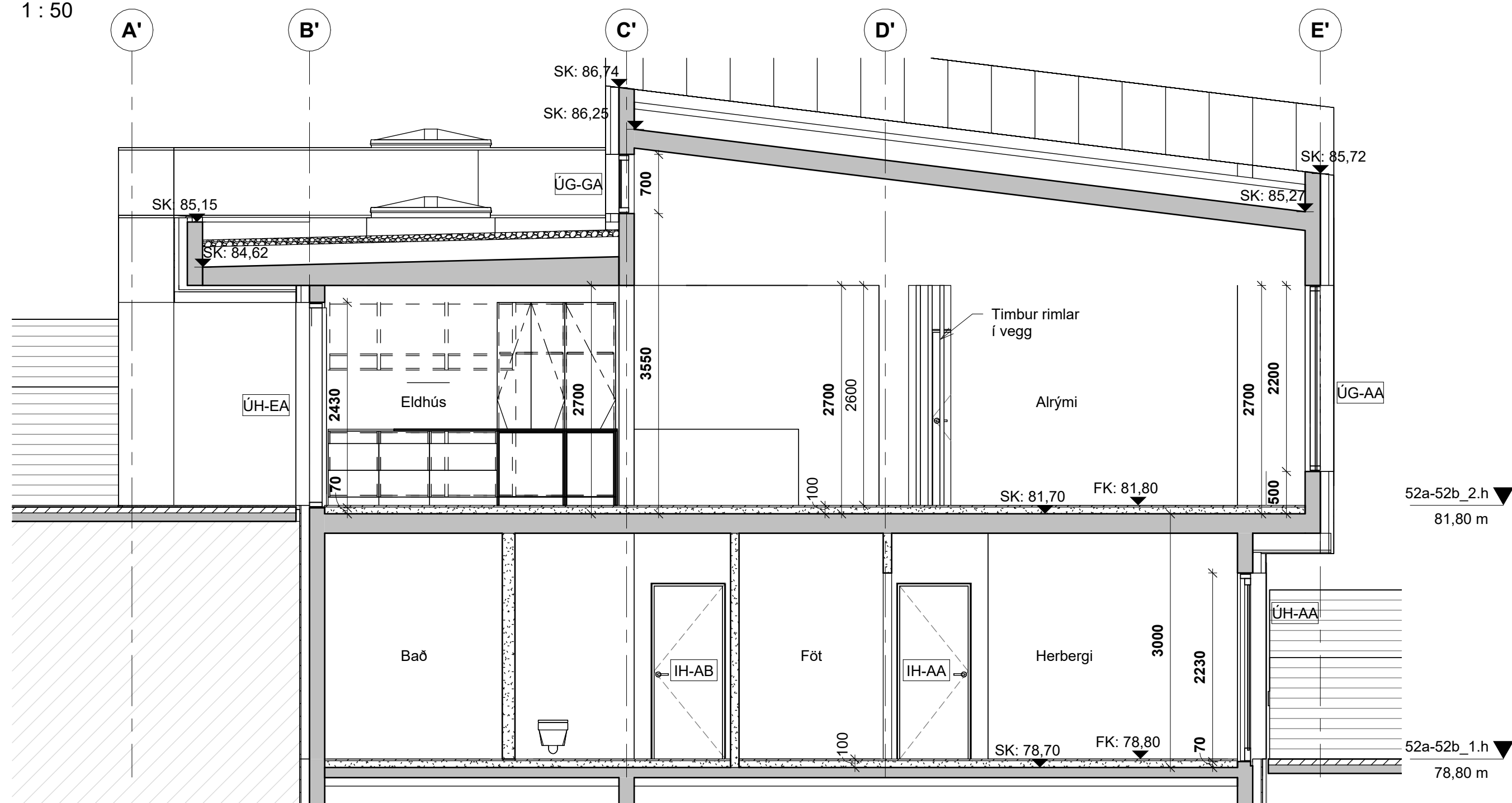
Axlarás 52a-52b, Þakplan
 1 : 50



LYKILMYND GRUNNMYNDAR

2 Axlarás 52a-52b, Þversnið A-A

1 : 50



1 Axlarás 52a-52b, Þversnið B-B

1 : 50

útg. dags. skýring hannað

ARKÍŚ
 arkitektar

Vesturvör 7 200 Kópavogur
 kt 531107-0550 S: 511 2060
 www.ark.is arkis@ark.is

Axlarás 50-58

Verkheiti: Raðhús - Axlarás
 Sveitarfélag: Hafnarfjörður
 Staðgreinir: 1400-1-
 Landnúmer: -
 Verknúmer: 23-063

• Hönnuður aðal-/séruppdráttar: • Hönnunarstjóri:

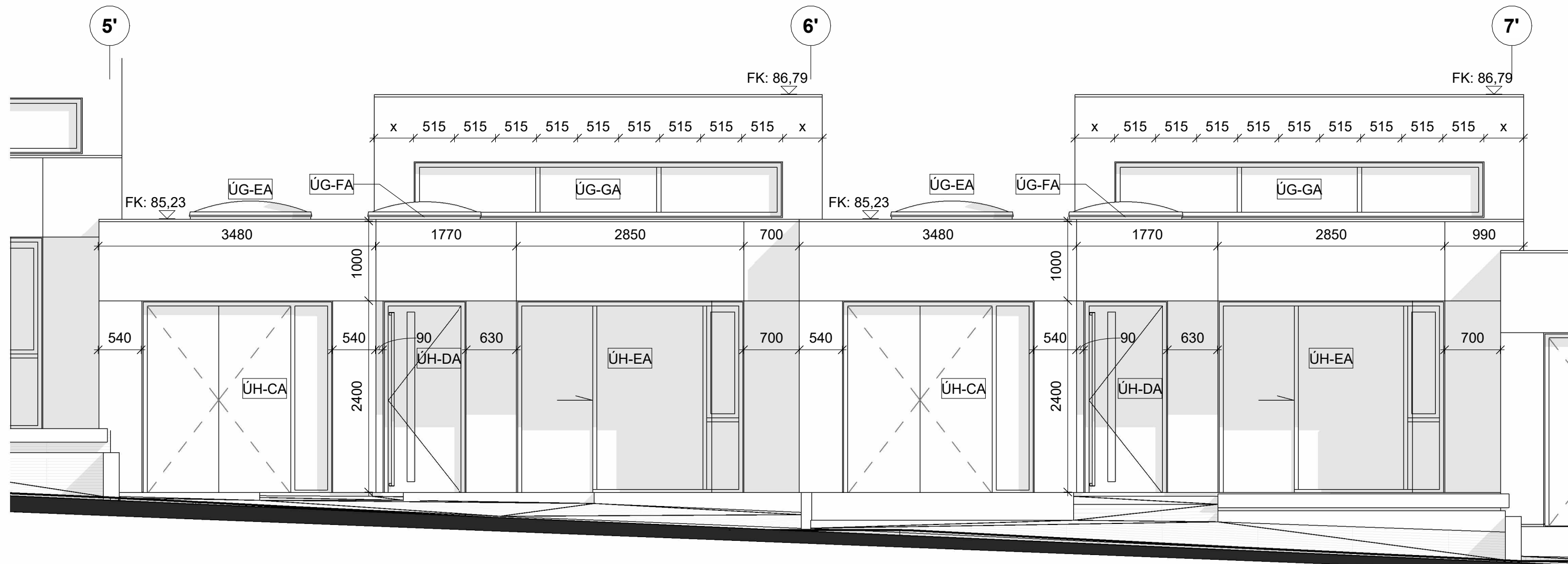
- Arnar Þór Jónsson arkitekt faí kt.010174-4819
- Birgir Teitsson arkitekt faí kt.020460-4589
- Björn Guðbrandsson arkitekt faí kt.170174-3059
- Erna Þráinsdóttir arkitekt faí kt.090686-2249
- Svava Björk Bragadóttir byggingafr. bfi kt.201076-4719
- Viggó Magnússon byggingafr. bfi kt.140871-5919
- Þorvarður L. Björgvinsson byggingafr. bfi kt.250572-3529
- Thelma Guðmundsdóttir innanhússarkitekt fhí kt.180977-3419

Hannað: JBS,SE Mál: 1 : 50
 Yfirfarið: LG Dags. frumútg.: 5.06.2024

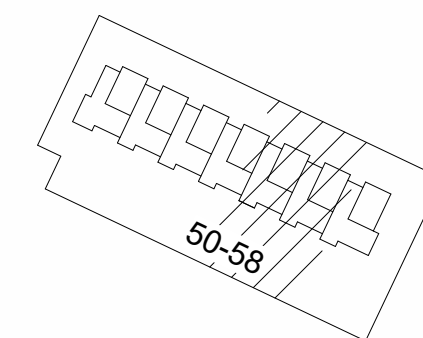
VERKTEIKNINGAR

A52a-52b - SNID

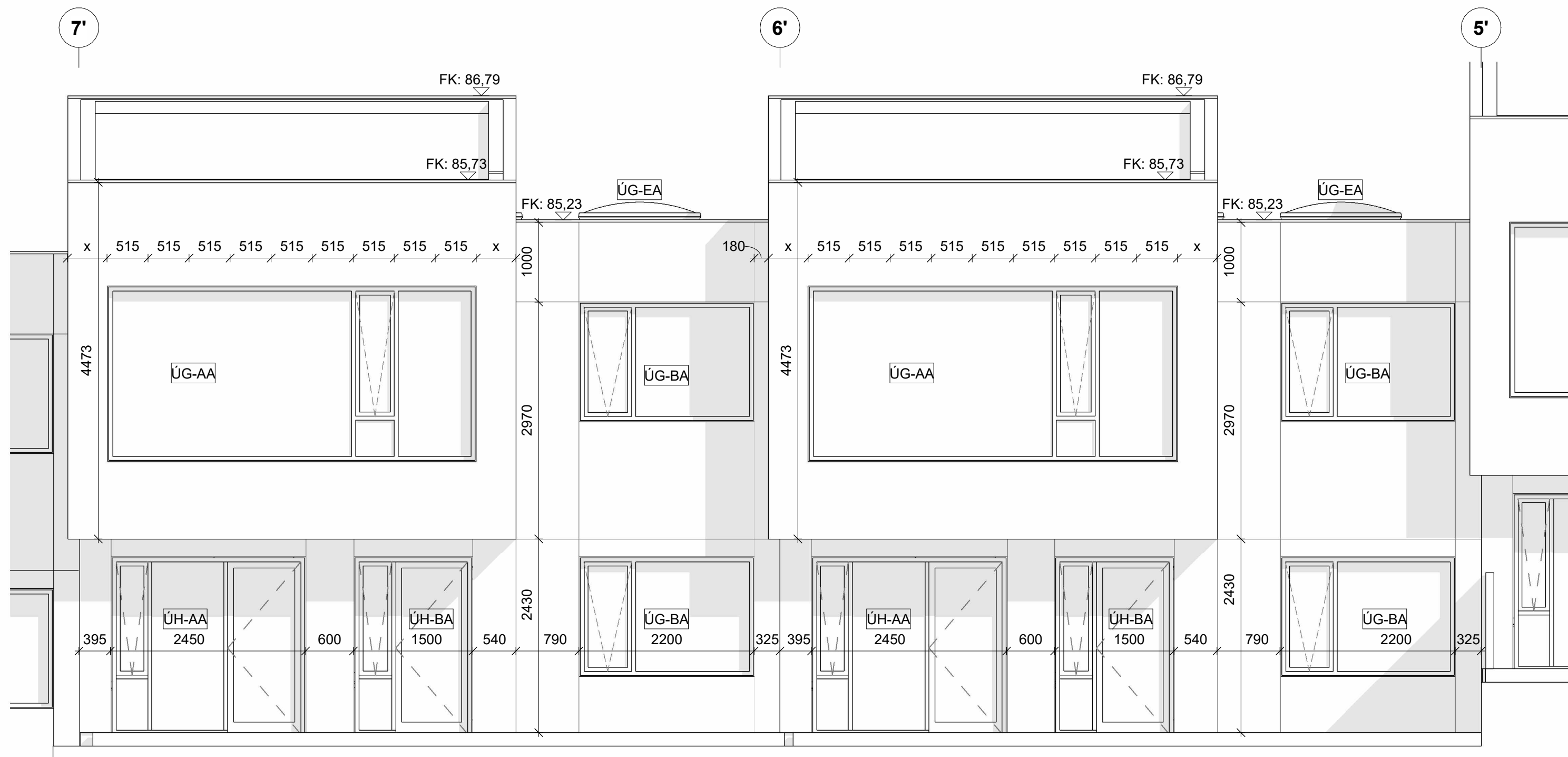
teikninganúmer flokkun breyting dags. breyting
3.00.29



1 Axlará 52a-52b, ásýnd suður
 1 : 50



LYKILMYND GRUNNMYNDAR



2 Axlará 52a-52b, Ásýnd norður
 1 : 50

útg. dags. skýring hannað

ARKÍŚ
 arkitektar

Vesturvör 7 200 Kópavogur
 kt.531107-0550 S: 511 2060
 www.ark.is arkis@ark.is

Axlará 50-58

Verkheiti: Raðhús - Axlará
 Sveitarfélag: Hafnarfjörður
 Staðgreinir: 1400-1-
 Landnúmer: -
 Verknúmer: 23-063

• Hönnuður aðal-/séruppdráttar: • Hönnunarstjóri:

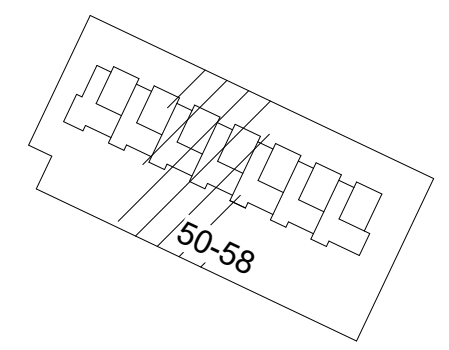
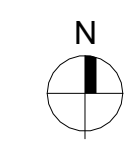
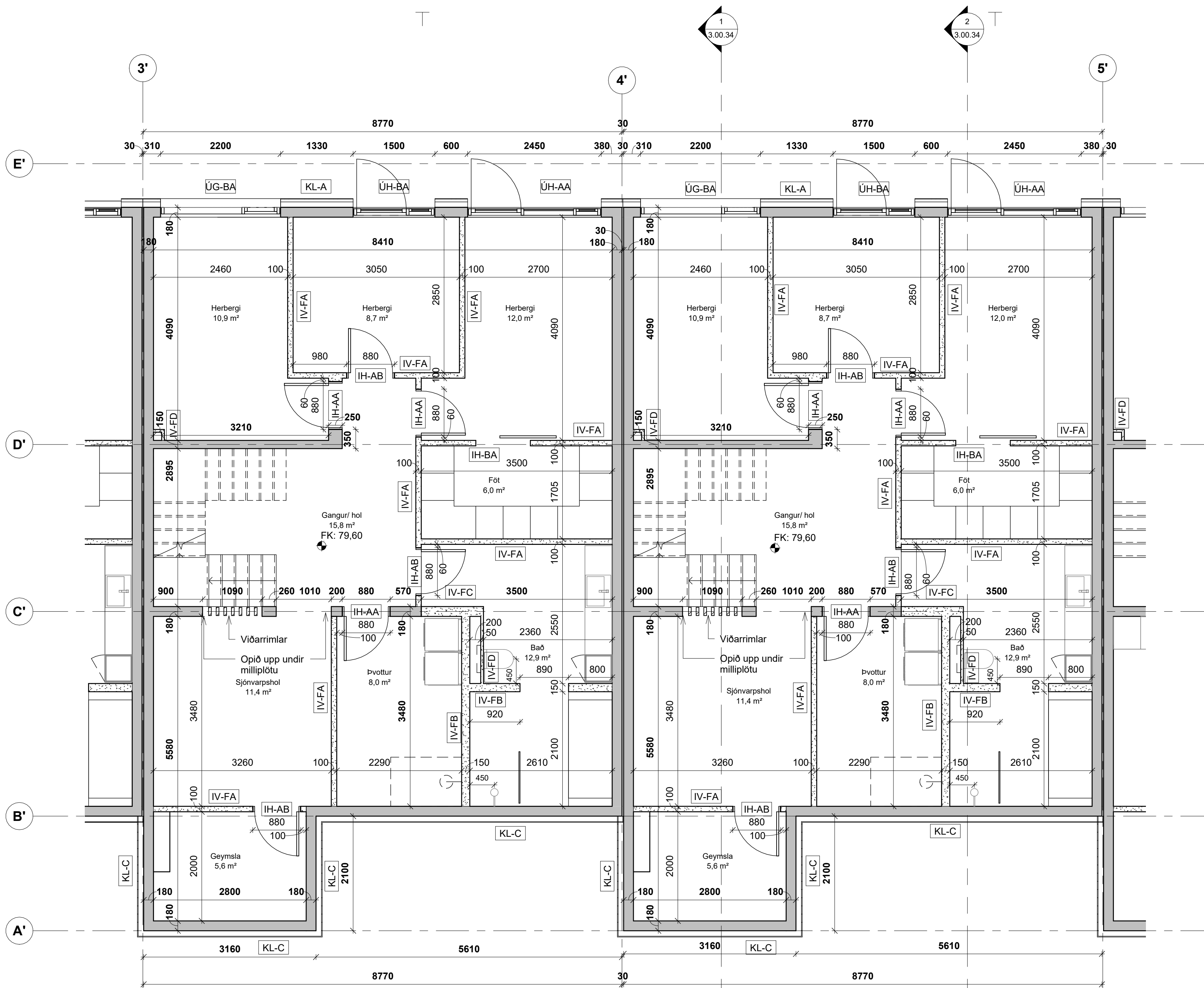
- Arnar Þór Jónsson arkitekt faí kt.010174-4819
- Birgir Teitsson arkitekt faí kt.020460-4589
- Björn Guðbrandsson arkitekt faí kt.170174-3059
- Erna Þráinsdóttir arkitekt faí kt.090686-2249
- Svava Björk Bragadóttir byggingafr. bfi kt.201076-4719
- Viggó Magnússon byggingafr. bfi kt.140871-5919
- Þorvarður L. Björgvinsson byggingafr. bfi kt.250572-3529
- Thelma Guðmundsdóttir innanhússarkitekt fhí kt.180977-3419

Hannað: JBS,SE Mál: 1 : 50
 Yfirfarið: LG Dags. frumútg.: 5.06.2024

VERKTEIKNINGAR

A52a-52b - ÁSÝNDIR

teikninganúmer flokkun breyting dags. breyting
3.00.30



LYKILMYND GRUNNMYNDAR

útg. dags. skýring hannað

ARKÍŚ
arkitektar

Vesturvör 7 200 Kópavogur
kt 531107-0550 S: 511 2060
www.ark.is arkis@ark.is

Axlarás 50-58

Verkheiti: Raðhús - Axlarás
Sveitarfélag: Hafnarfjörður
Staðgreinir: 1400-1-
Landnúmer: -
Verknúmer: 23-063

● Hönnuður aðal-/séruppdráttar: ● Hönnunarstjóri:

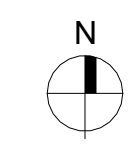
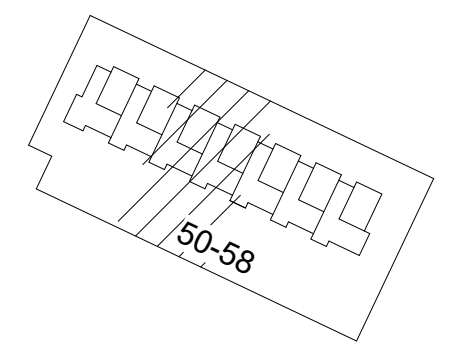
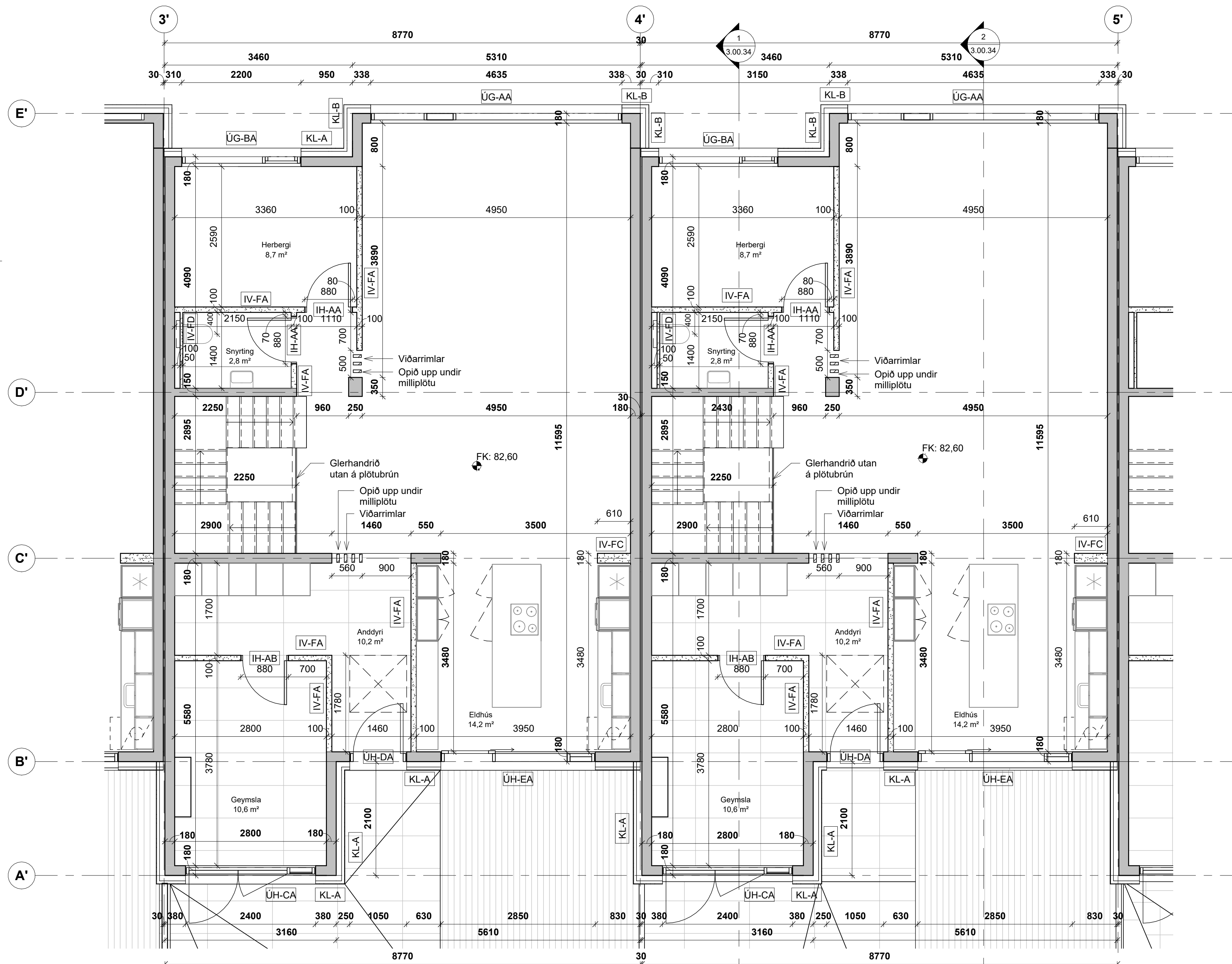
- Arnar Þór Jónsson arkitekt fai kt.010174-4819
- Birgir Teitsson arkitekt fai kt.020460-4589
- Björn Guðbrandsson arkitekt fai kt.170174-3059
- Erna Þránsdóttir arkitekt fai kt.090686-2249
- Svava Björk Bragadóttir byggingafr. bfi kt.201076-4719
- Viggó Magnússon byggingafr. bfi kt.140871-5919
- Þorvarður L. Björgvinsson byggingafr. bfi kt.250572-3529
- Thelma Guðmundsdóttir innanhússarkitekt fhí kt.180977-3419

Hannað: JBS,SE Mál: 1 : 50
Yfirfarið: LG Dags. frumútg.: 5.06.2024

VERKTEIKNINGAR
A54a-54b - GRUNNMYND - 1.HÆÐ

teikninganúmer flokkun breyting dags. breytt
3.00.31

1 Axlarás 54a-54b, Grunnmynd 1.hæð
1 : 50



LYKILMYND GRUNNMYNDAR

útg. dags. skýring hannað

ARKÍ
 arkitektar

Vesturvör 7 200 Kópavogur
 kt.531107-0550 S: 511 2060
 www.ark.is arkis@ark.is

Axlarás 50-58

Verkheiti: Raðhús - Axlarás
 Sveitarfélag: Hafnarfjörður
 Staðgreinir: 1400-1-
 Landnúmer: -
 Verknúmer: 23-063

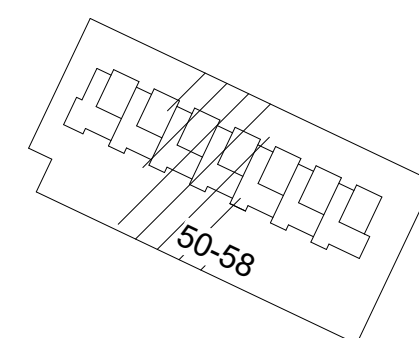
• Hönnuður aðal/séruppdráttar: • Hönnunarstjóri:

- Arnar Þór Jónsson arkitekt faí kt.010174-4819
- Birgir Teitsson arkitekt faí kt.020460-4589
- Björn Guðbrandsson arkitekt faí kt.170174-3059
- Erna Þránsdóttir arkitekt faí kt.090686-2249
- Svava Björk Bragadóttir byggingafr. bfi kt.201076-4719
- Viggó Magnússon byggingafr. bfi kt.140871-5919
- Þorvarður L. Björgvinsson byggingafr. bfi kt.250572-3529
- Thelma Guðmundsdóttir innanhússarkitekt fhí kt.180977-3419

Hannað: JBS,SE Mál: 1 : 50
 Yfirfarið: LG Dags. frumútg.: 5.06.2024

VERKTEIKNINGAR
 A54a-54b - GRUNNMYND - 2.HÆÐ
 teikninganúmer flokkun breyting dags. breytt
3.00.32

1 Axlarás 54a-54b, Grunnmynd 2.hæð
 1 : 50



LYKILMYND GRUNNMYNDAR

útg. dags. skýring hannað

ARKÍŚ
 arkitektar

Vesturvör 7 200 Kópavogur
 kt 531107-0550 S: 511 2060
 www.ark.is arkis@ark.is

Axlarás 50-58

Verkheiti: Raðhús - Axlarás
 Sveitarfélag: Hafnarfjörður
 Staðgreinir: 1400-1-
 Landnúmer: 23-063
 Verknúmer: 23-063

• Hönnuður aðal-/séruppdráttar: • Hönnunarstjóri:

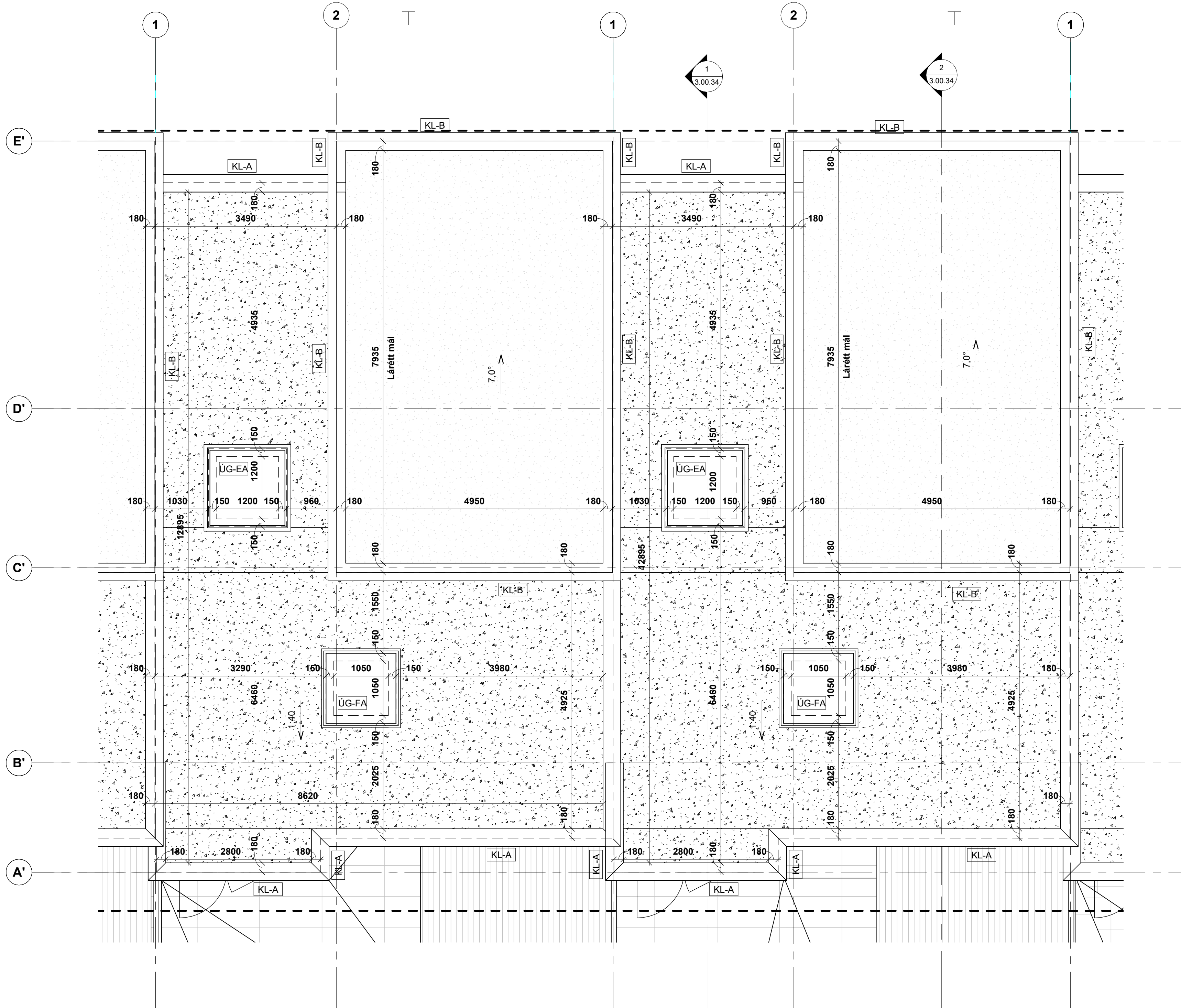
- | | | |
|-----------------------------|------------------------|----------------|
| ○ Arnar Þór Jónsson | arkitekt faí | kt.010174-4819 |
| ○ Birgir Teitsson | arkitekt faí | kt.020460-4589 |
| ○ Björn Guðbrandsson | arkitekt faí | kt.170174-3059 |
| ○ Erna Þráinsdóttir | arkitekt faí | kt.090686-2249 |
| ● Svava Björk Bragadóttir | byggingafr. bfi | kt.201076-4719 |
| ○ Viggó Magnússon | byggingafr. bfi | kt.140871-5919 |
| ○ Þorvarður L. Björgvinsson | byggingafr. bfi | kt.250572-3529 |
| ○ Thelma Guðmundsdóttir | innan hússarkitekt fhí | kt.180977-3419 |

Hannað: JBS,SE Mál: 1 : 50
 Yfirfarið: LG Dags. frumútg.: 5.06.2024

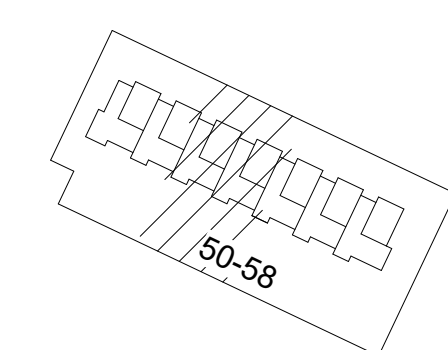
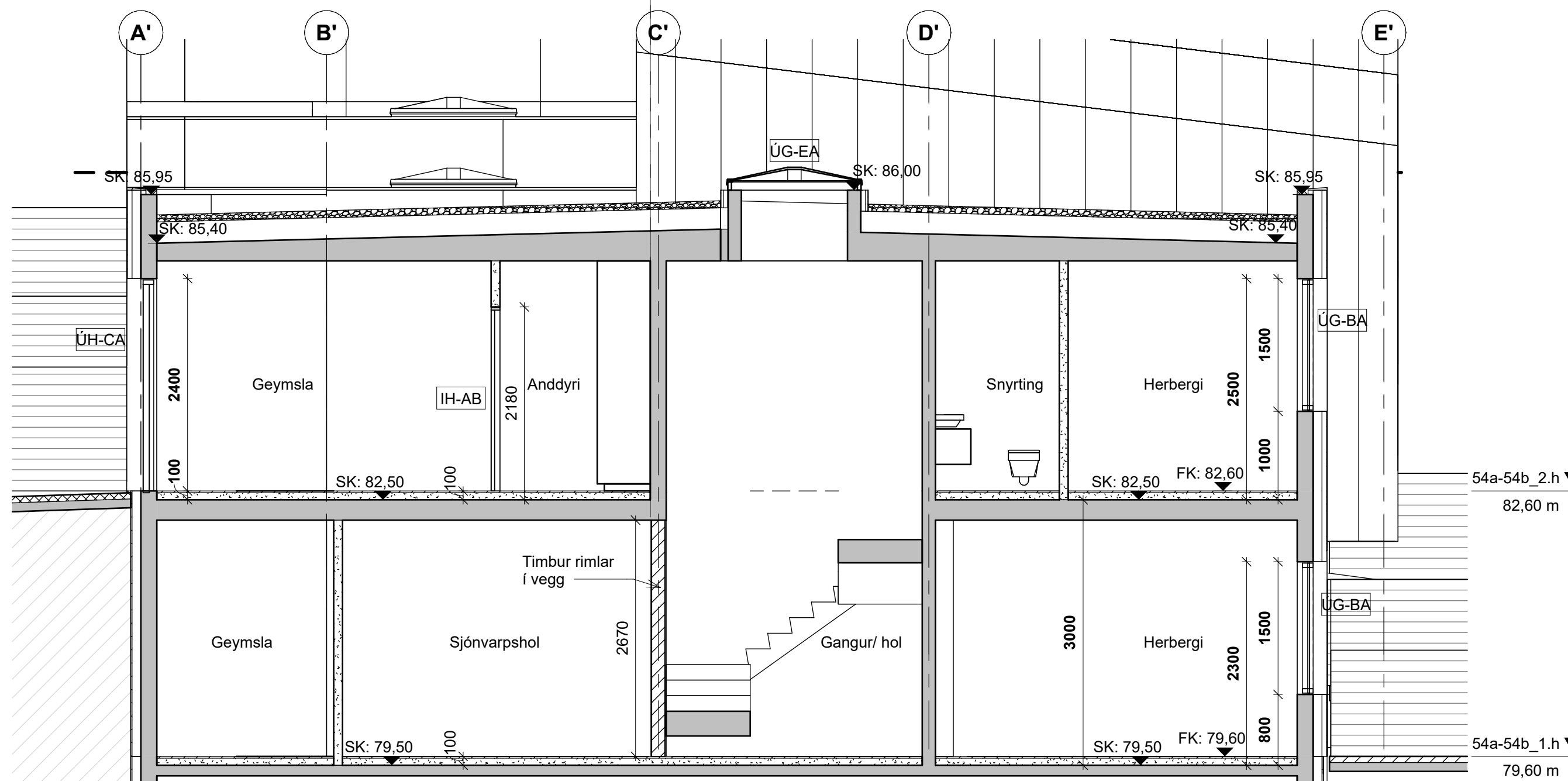
VERKTEIKNINGAR

A54a-54b - ÞAKMYND

teikninganúmer flokkun breyting dags. breyting
3.00.33

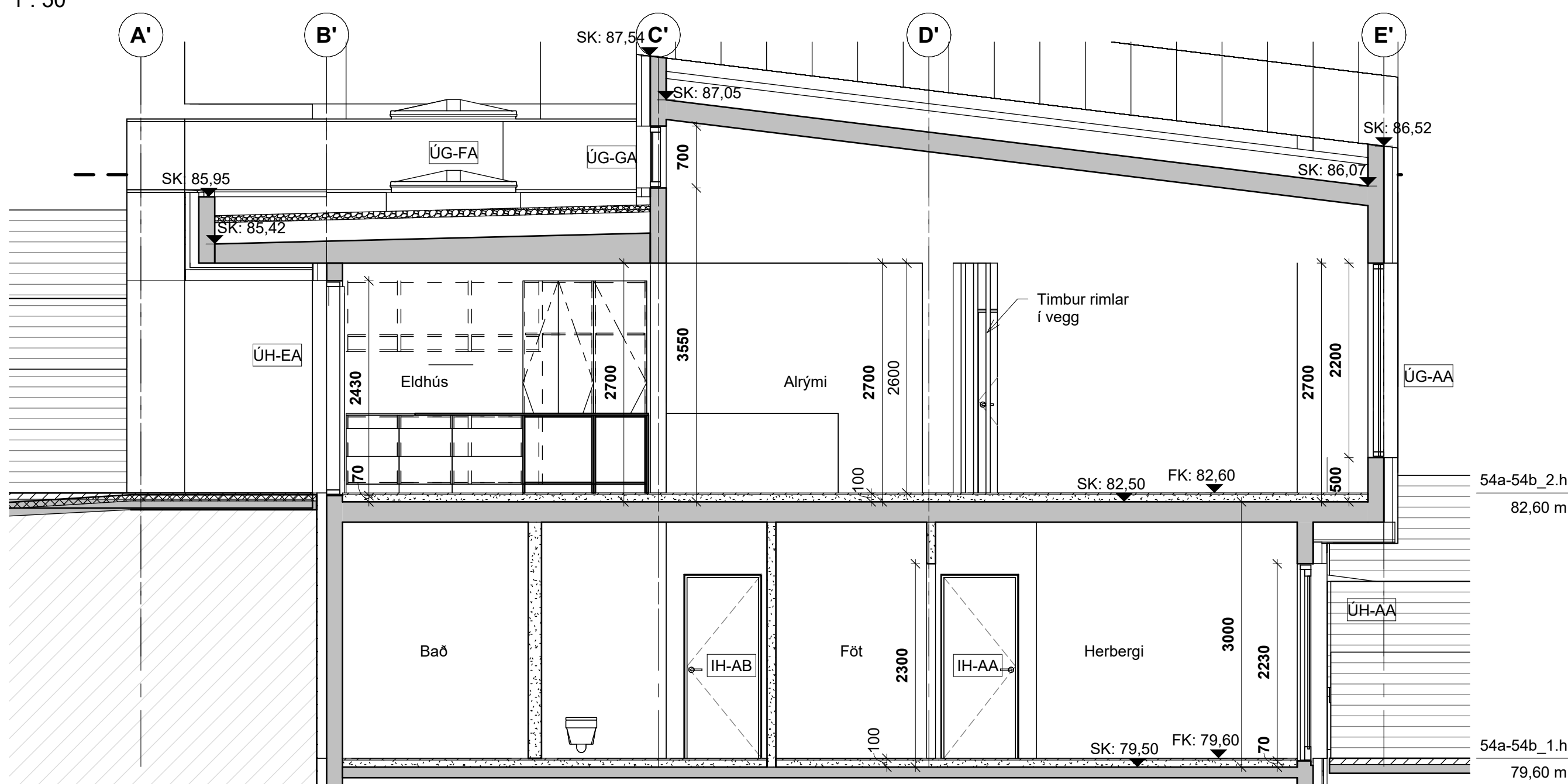


Axlarás 54a-54b, Þakmynd
 1 : 50



LYKILMYND GRUNNMYNDAR

1 Axlarás 54a-54b, Þversnið A-A
 1 : 50



2 Axlarás 54a-54b, Þversnið B-B
 1 : 50

útg. dags. skýring hannað

ARKÍŚ
 arkitektar

Vesturvör 7 200 Kópavogur
 kt 531107-0550 S: 511 2060
 www.ark.is arkis@ark.is

Axlarás 50-58

Verkheiti: Raðhús - Axlarás
 Sveitarfélag: Hafnarfjörður
 Staðgreinir: 1400-1-
 Landnúmer: -
 Verknúmer: 23-063

• Hönnuður aðal-/séruppdráttar: • Hönnunarstjóri:

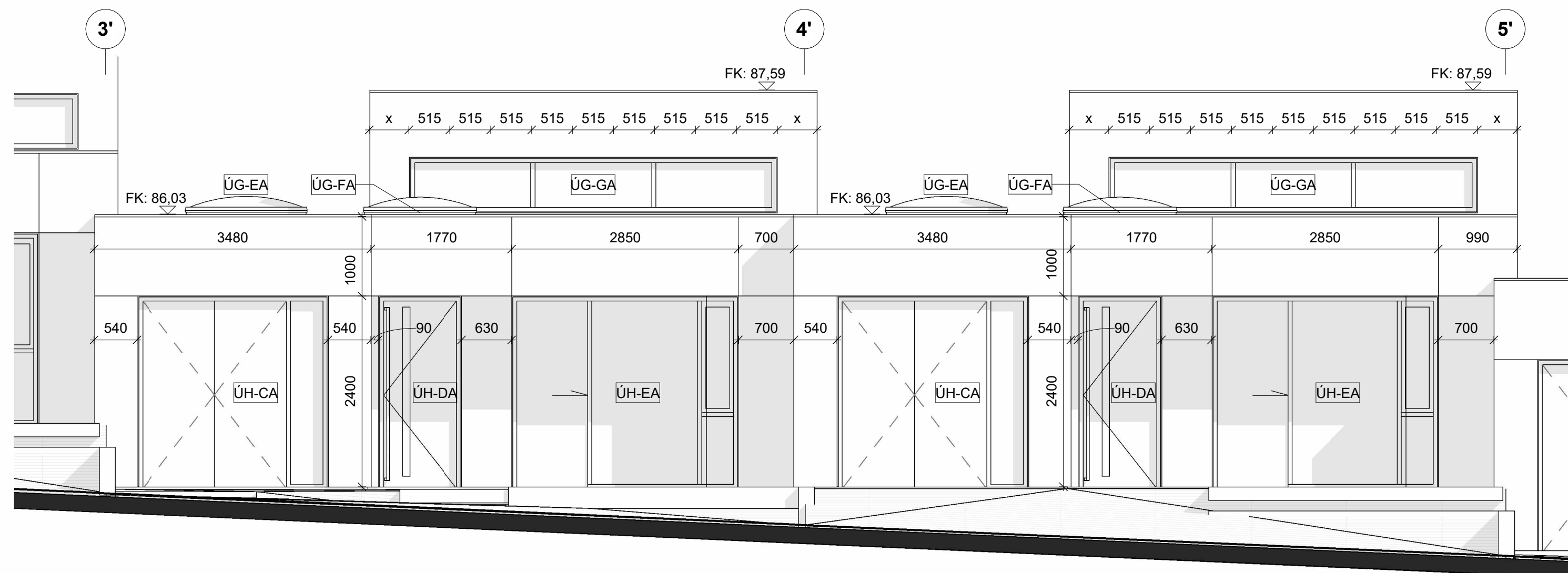
- | | | |
|-----------------------------|-----------------------|----------------|
| ○ Arnar Þór Jónsson | arkitekt faí | kt.010174-4819 |
| ○ Birgir Teitsson | arkitekt faí | kt.020460-4589 |
| ○ Björn Guðbrandsson | arkitekt faí | kt.170174-3059 |
| ○ Erna Þráinsdóttir | arkitekt faí | kt.090686-2249 |
| ● Svava Björk Bragadóttir | byggingafr. bfi | kt.201076-4719 |
| ○ Viggó Magnússon | byggingafr. bfi | kt.140871-5919 |
| ○ Þorvarður L. Björgvinsson | byggingafr. bfi | kt.250572-3529 |
| ○ Thelma Guðmundsdóttir | innanhússarkitekt fhí | kt.180977-3419 |

Hannað: JBS,SE Mál: 1 : 50
 Yfirfarið: LG Dags. frumútg.: 5.06.2024

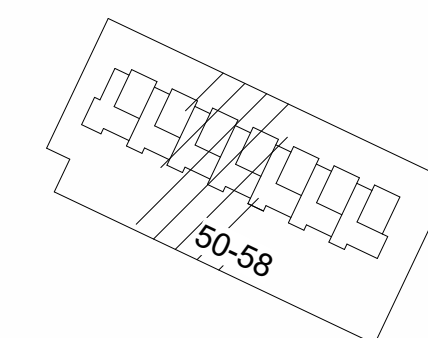
VERKTEIKNINGAR

A54a-54b - SNID

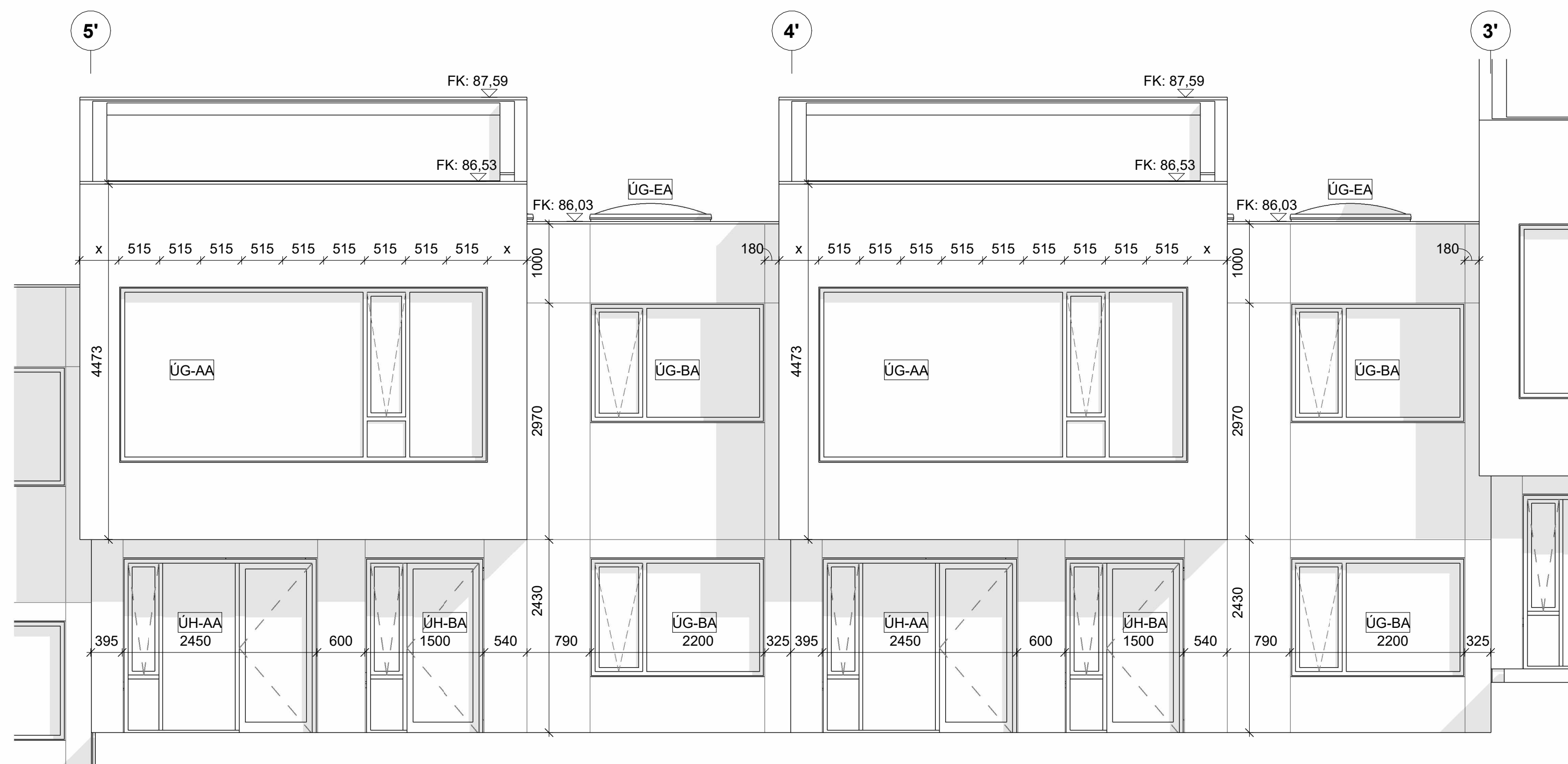
teikninganúmer flokkun breyting dags. breyting
3.00.34



1 Axlars 54a-54b, ásýnd suður
 1 : 50



LYKILMYND GRUNNMYNDAR



2 Axlars 54a-54b, Ásýnd norður
 1 : 50

útg. dags. skýring hannað

ARKÍŚ
 arkitektar

Vesturvör 7 200 Kópavogur
 kt.531107-0550 S: 511 2060
 www.ark.is arkis@ark.is

Axlars 50-58

Verkheiti: Raðhús - Axlars
 Sveitarfélag: Hafnarfjörður
 Staðgreinir: 1400-1-
 Landnúmer: -
 Verknúmer: 23-063

• Hönnuður aðal-/séruppdráttar: • Hönnunarstjóri:

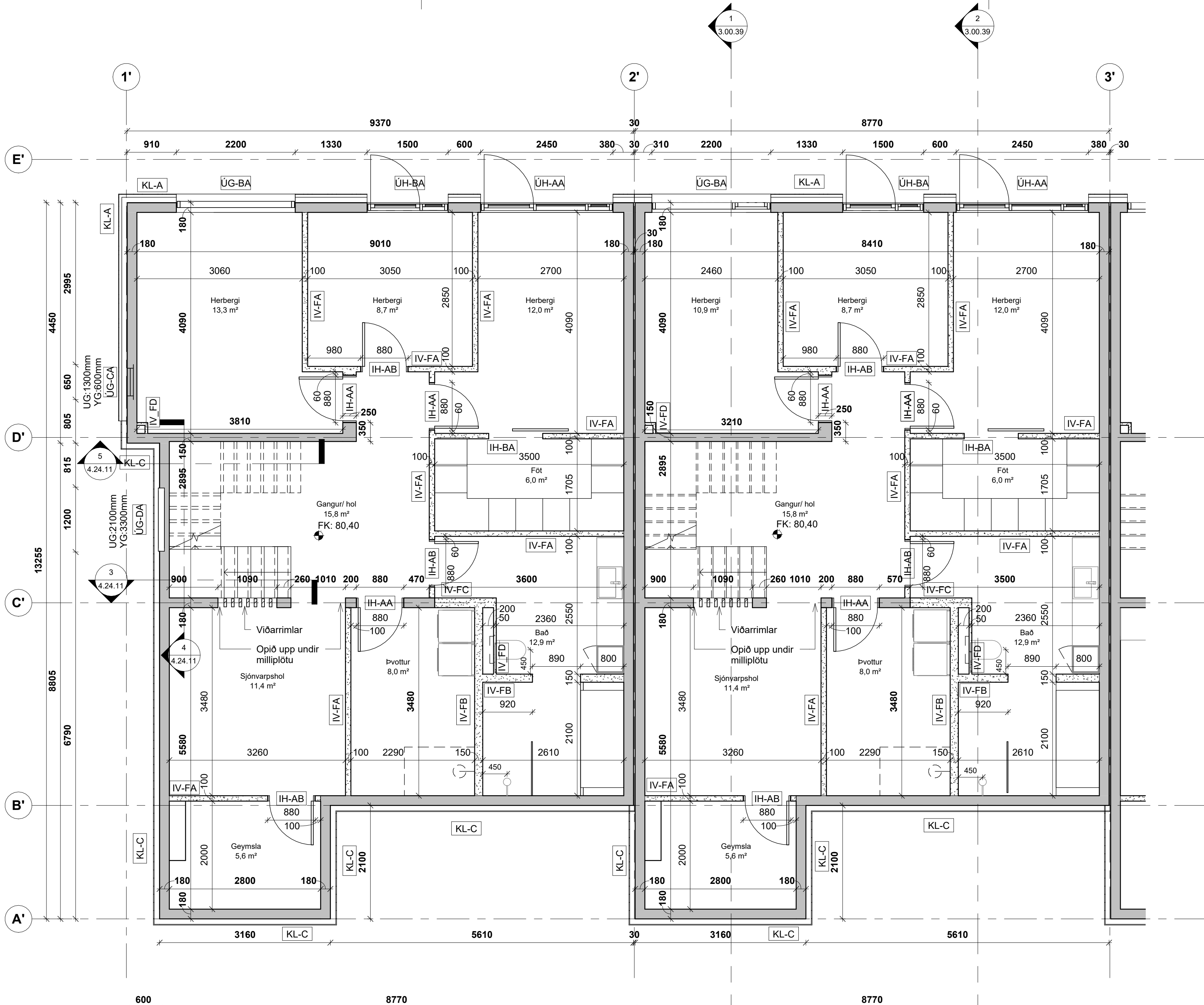
- | | | |
|-----------------------------|----------------------|----------------|
| ○ Arnar Þór Jónsson | arkitekt faí | kt.010174-4819 |
| ○ Birgir Teitsson | arkitekt faí | kt.020460-4589 |
| ○ Björn Guðbrandsson | arkitekt faí | kt.170174-3059 |
| ○ Erna Þráinsdóttir | arkitekt faí | kt.090686-2249 |
| ● Svava Björk Bragadóttir | byggingafr. bfi | kt.201076-4719 |
| ○ Viggó Magnússon | byggingafr. bfi | kt.140871-5919 |
| ○ Þorvarður L. Björgvinsson | byggingafr. bfi | kt.250572-3529 |
| ○ Thelma Guðmundsdóttir | innanússarkitekt fhí | kt.180977-3419 |

Hannað: JBS,SE Mál: 1 : 50
 Yfirfarið: LG Dags. frumútg.: 5.06.2024

VERKTEIKNINGAR

A54a-54b - ÁSÝNDIR

teikninganúmer flokkun breyting dags. breytt
3.00.35



N
LYKILMYND GRUNNMYNDAR

útg. dags. skýring hannað

ARKÍŚ
arkitektar
Vesturvör 7 kt 531107-0550 www.ark.is
200 Kópavogur S: 511 2060 arkis@ark.is

Axlarás 50-58

Verkheiti: Sveitarfélag: Staðgreinir: Landnúmer: Verknúmer:
Raðhús - Axlarás Hafnarfjörður 1400-1- - 23-063

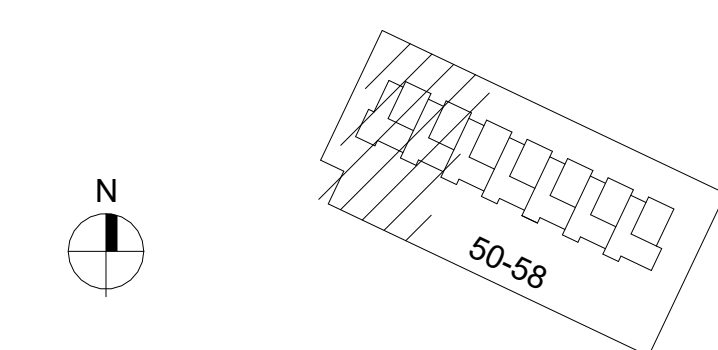
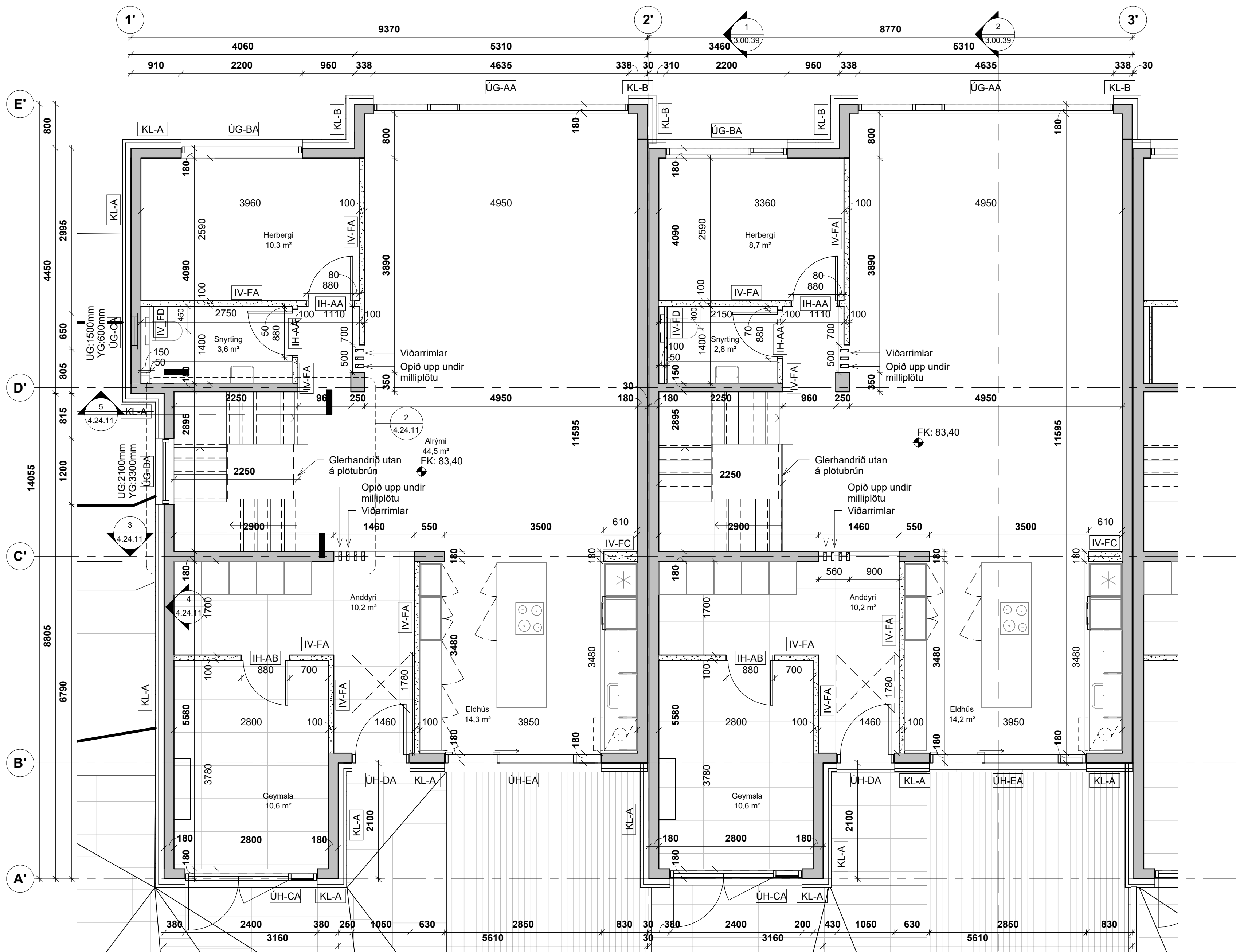
- Hönnuður aðal/séruppdráttá: • Hönnunarstjóri:
- Arnar Þór Jónsson arkitekt faí kt.010174-4819
- Birgir Teitsson arkitekt faí kt.020460-4589
- Björn Guðbrandsson arkitekt faí kt.170174-3059
- Erna Þránsdóttir arkitekt faí kt.090686-2249
- Svava Björk Bragadóttir byggingafr. bfi kt.201076-4719
- Viggó Magnússon byggingafr. bfi kt.140871-5919
- Þorvarður L. Björgvinsson byggingafr. bfi kt.250572-3529
- Thelma Guðmundsdóttir innanhússarkitekt fhí kt.180977-3419

Hannað: JBS,SE Mál: 1 : 50
Yfirfarið: LG Dags. frumútg.: 5.06.2024

VERKTEIKNINGAR
A56-58 - GRUNNMYND - 1.HÆÐ

teikninganúmer flokkun breyting dags. breytt
3.00.36

1 Axlarás 56-58, Grunnmynd 1.hæð
1 : 50



LYKILMYND GRUNNMYNDAR

útg. dags. skýring hannað

ARKÍŚ
 arkitektar

Vesturvör 7 200 Kópavogur
 kt 531107-0550 S: 511 2060
 www.ark.is arkis@ark.is

Axlarás 50-58

Verkheiti: Raðhús - Axlarás
 Sveitarfélag: Hafnarfjörður
 Staðgreinir: 1400-1-
 Landnúmer: -
 Verknúmer: 23-063

• Hönnuður aðal/séruppdráttar: • Hönnunarstjóri:

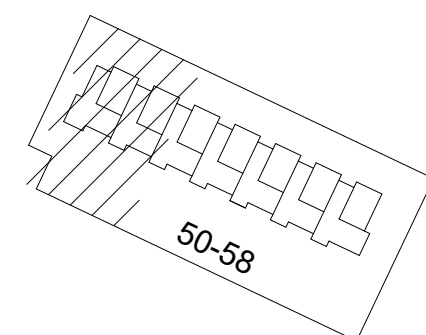
- Arnar Þór Jónsson arkitekt fai kt.010174-4819
- Birgir Teitsson arkitekt fai kt.020460-4589
- Björn Guðbrandsson arkitekt fai kt.170174-3059
- Erna Þránsdóttir arkitekt fai kt.090686-2249
- Svava Björk Bragadóttir byggingafr. bfi kt.201076-4719
- Viggó Magnússon byggingafr. bfi kt.140871-5919
- Þorvarður L. Björgvinsson byggingafr. bfi kt.250572-3529
- Thelma Guðmundsdóttir innanhússarkitekt fhf kt.180977-3419

Hannað: JBS,SE Mál: 1 : 50
 Yfirfarið: LG Dags. frumútg.: 5.06.2024

VERKTEIKNINGAR
 A56-58 - GRUNNMYND - 2.HÆÐ

teikninganúmer flokkun breyting dags. breytt
3.00.37

1 Axlarás 56-58, grunnmynd 2.hæð
 1 : 50



LYKILMYND GRUNNMYNDAR

útg. dags. skýring hannað

ARKÍŚ
 arkitektar

Vesturvör 7 200 Kópavogur
 kt.531107-0550 S: 511 2060
 www.ark.is arkis@ark.is

Axlarás 50-58

Verkeiti: Raðhús - Axlarás
 Sveitarfélag: Hafnarfjörður
 Staðgreinir: 1400-1-
 Landnúmer: -
 Verknúmer: 23-063

• Hönnuður aðal-/séruppdráttar: • Hönnunarstjóri:

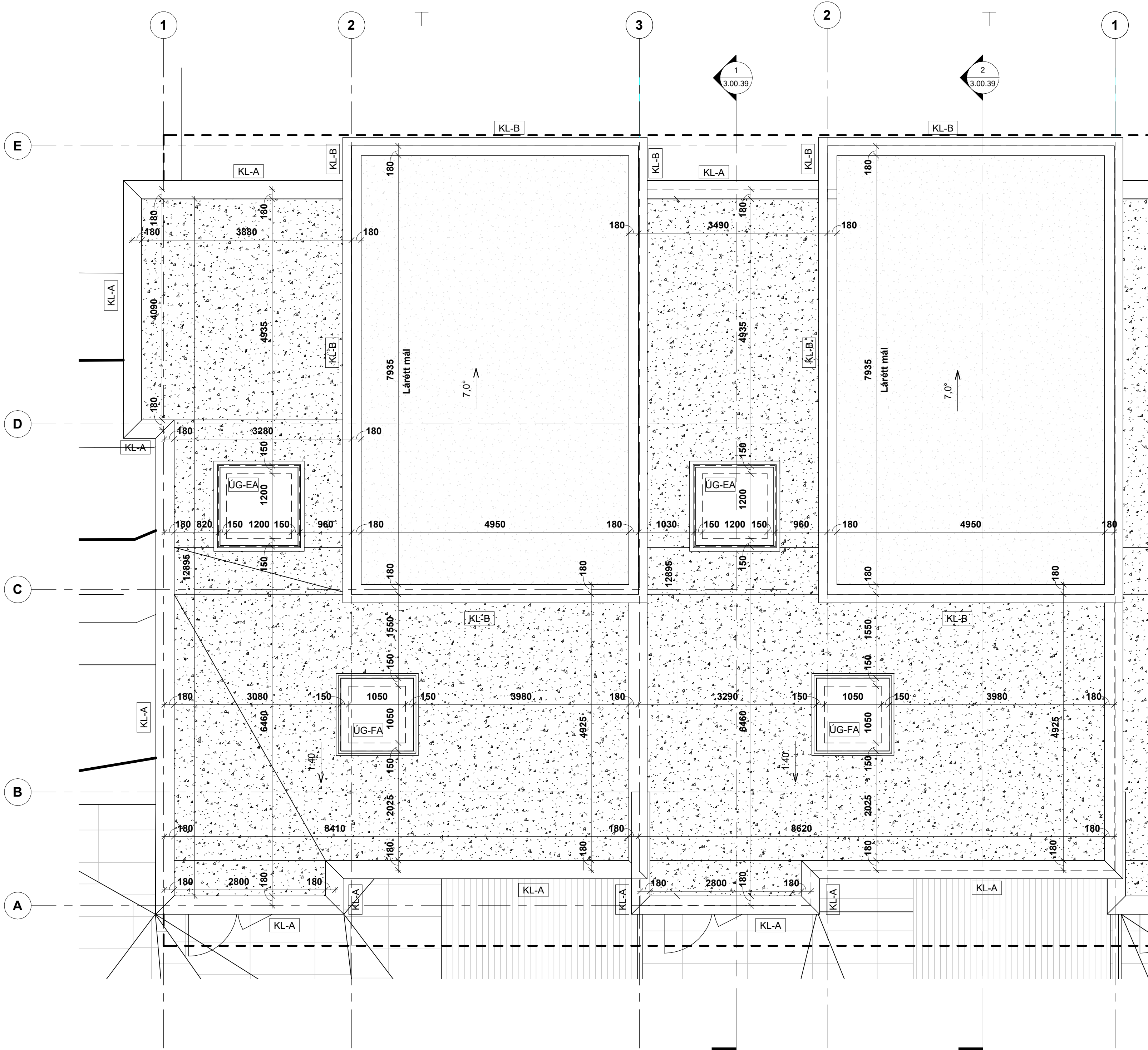
- | | | |
|-----------------------------|-----------------------|----------------|
| ○ Arnar Þór Jónsson | arkitekt faí | kt.010174-4819 |
| ○ Birgir Teitsson | arkitekt faí | kt.020460-4589 |
| ○ Björn Guðbrandsson | arkitekt faí | kt.170174-3059 |
| ○ Erna Þránsdóttir | arkitekt faí | kt.090686-2249 |
| ● Svava Björk Bragadóttir | byggingafr. bfi | kt.201076-4719 |
| ○ Viggó Magnússon | byggingafr. bfi | kt.140871-5919 |
| ○ Þorvarður L. Björgvinsson | byggingafr. bfi | kt.250572-3529 |
| ○ Thelma Guðmundsdóttir | innanhússarkitekt fhí | kt.180977-3419 |

Hannað: JBS,SE Mál: 1 : 50
 Yfirfarið: LG Dags. frumútg.: 5.06.2024

VERKTEIKNINGAR

A56-58 - ÞAKMYND

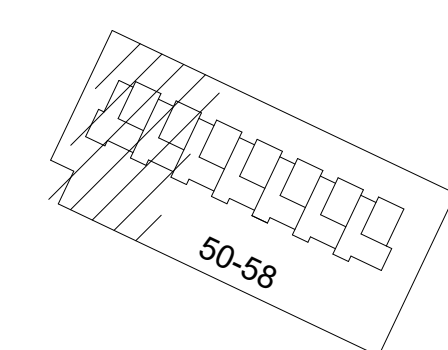
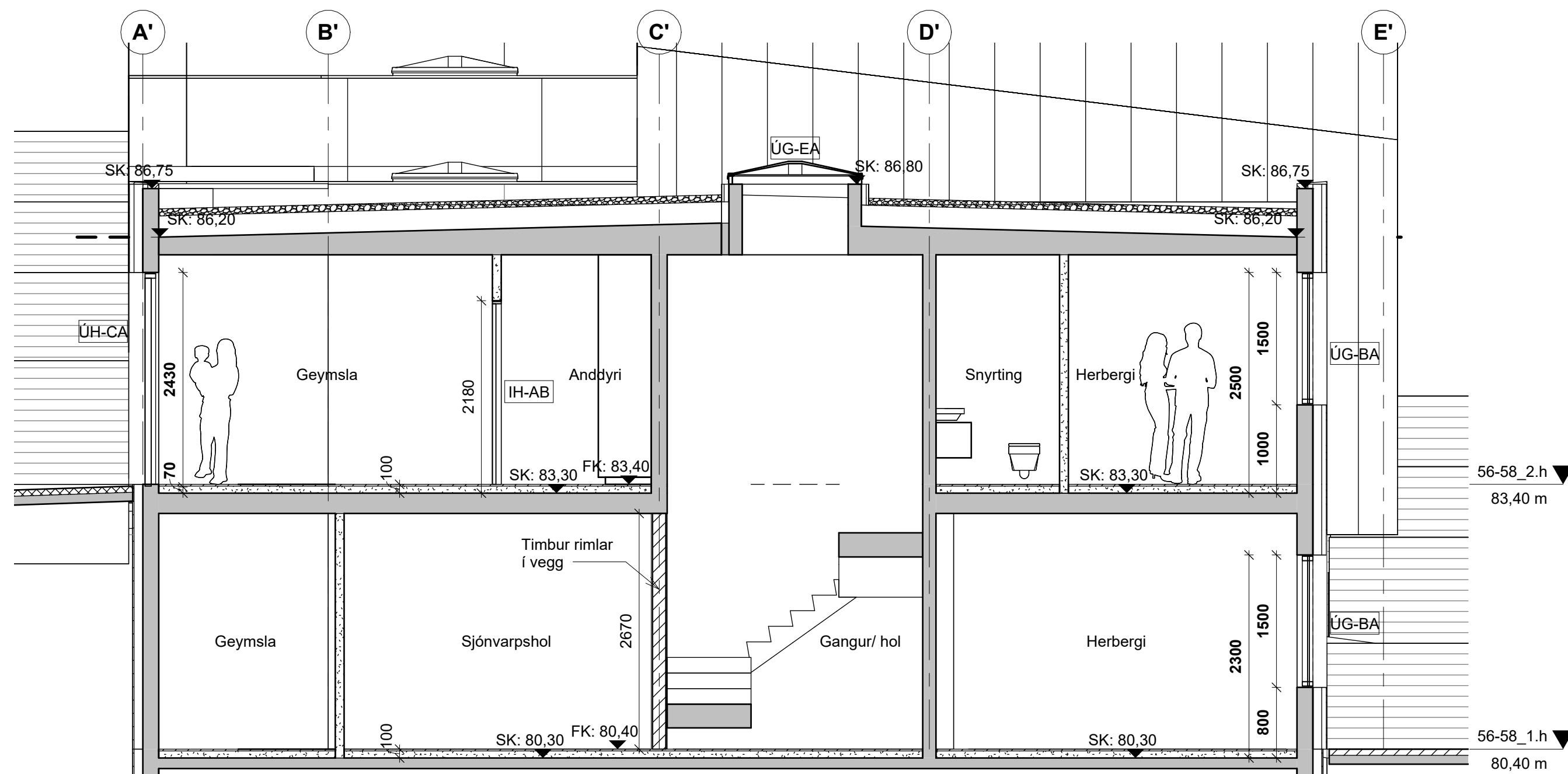
teikninganúmer flokkun breyting dags. breyting
3.00.38



Axlarás 56-58, Þakmynd

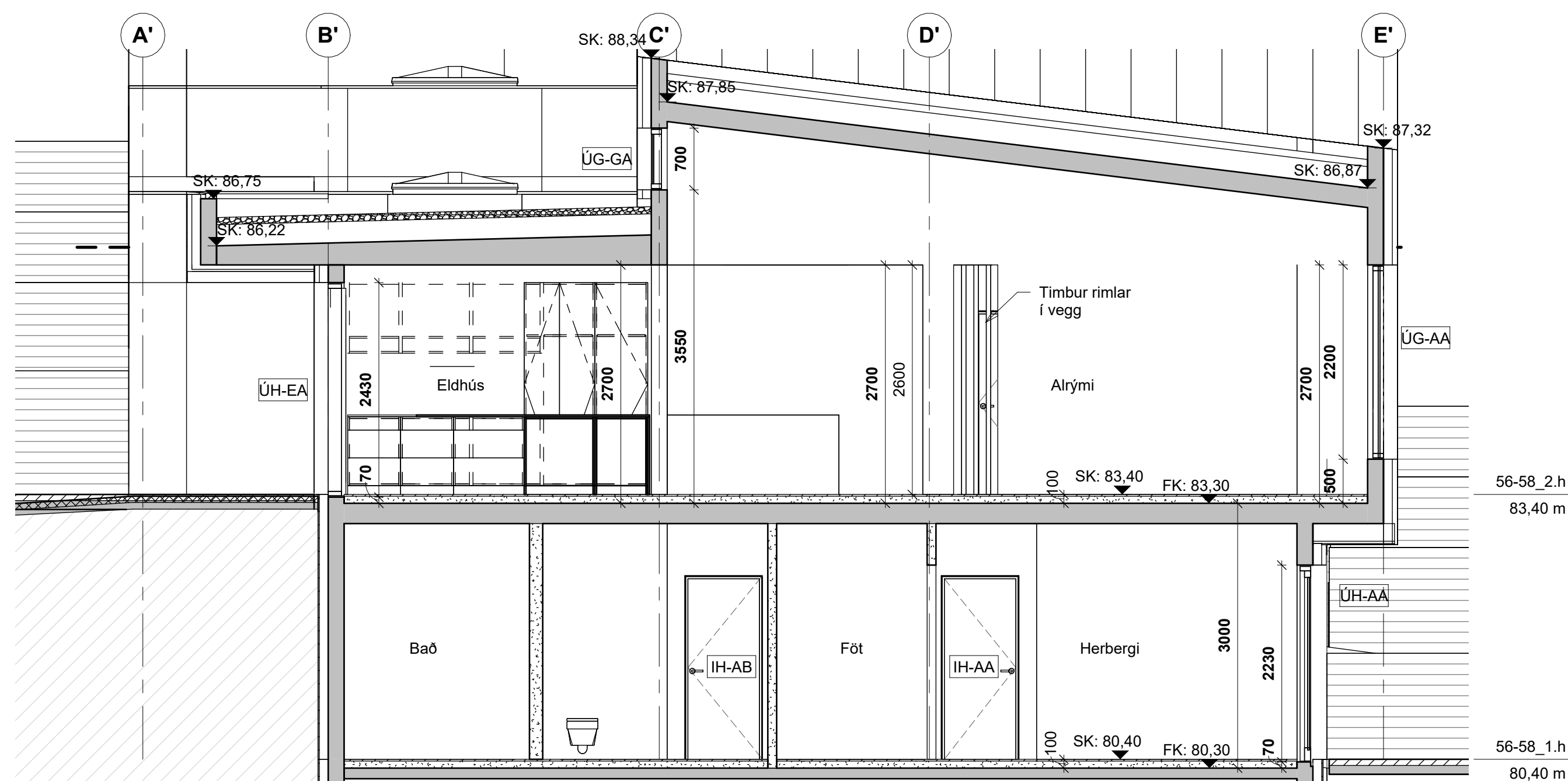
1 : 50

1



LYKILMYND GRUNNMYNDAR

1 Axlarás 56-58, Þversnið A-A
 1 : 50



2 Axlarás 56-58, Þversnið B-B
 1 : 50

útg. dags. skýring hannað

ARKÍŚ
 arkitektar

Vesturvör 7 200 Kópavogur
 kt 531107-0550 S: 511 2060
 www.ark.is arkis@ark.is

Axlarás 50-58

Verkheiti: Raðhús - Axlarás
 Sveitarfélag: Hafnarfjörður
 Staðgreinir: 1400-1-
 Landnúmer: -
 Verknúmer: 23-063

• Hönnuður aðal-/séruppdráttar: • Hönnunarstjóri:

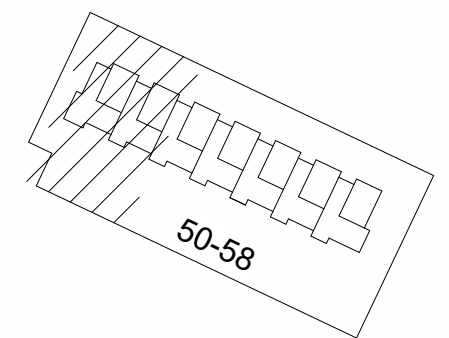
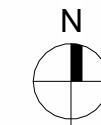
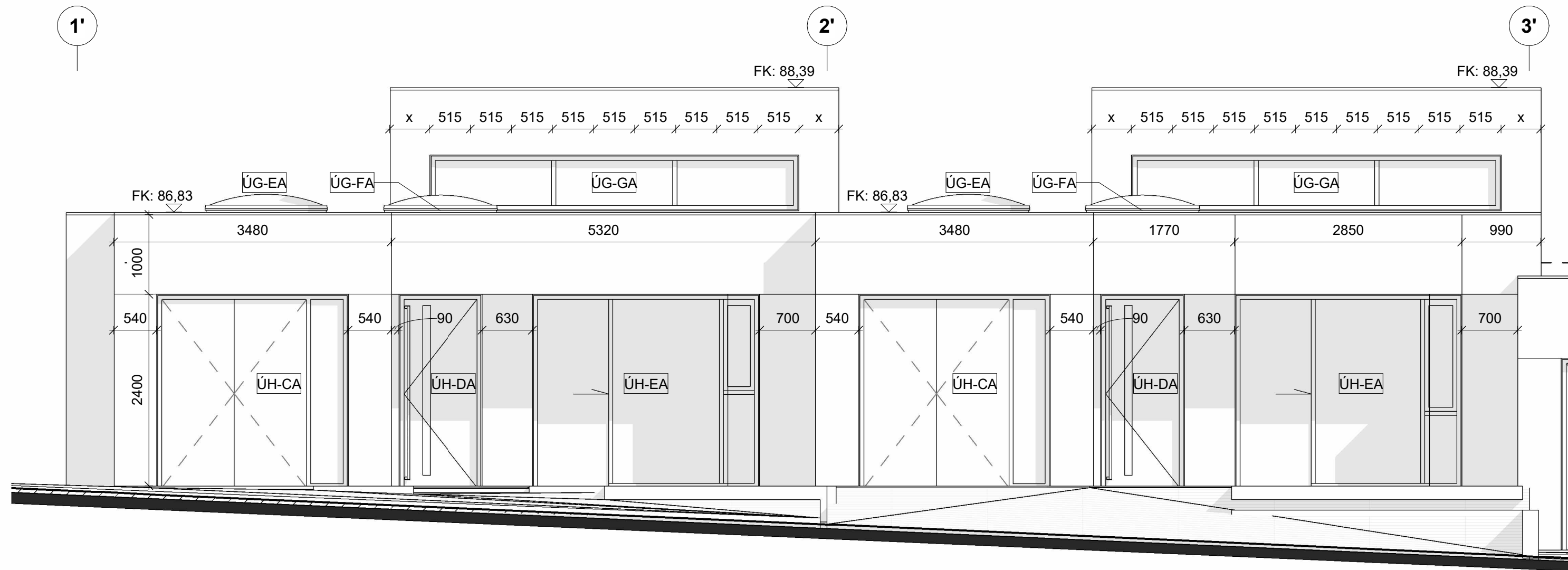
- | | | |
|-----------------------------|----------------------|----------------|
| ○ Arnar Þór Jónsson | arkitekt faí | kt.010174-4819 |
| ○ Birgir Teitsson | arkitekt faí | kt.020460-4589 |
| ○ Björn Guðbrandsson | arkitekt faí | kt.170174-3059 |
| ○ Erna Þráinsdóttir | arkitekt faí | kt.090686-2249 |
| ● Svava Björk Bragadóttir | byggingafr. bfi | kt.201076-4719 |
| ○ Viggó Magnússon | byggingafr. bfi | kt.140871-5919 |
| ○ Þorvarður L. Björgvinsson | byggingafr. bfi | kt.250572-3529 |
| ○ Thelma Guðmundsdóttir | innanússarkitekt fhí | kt.180977-3419 |

Hannað: JBS,SE Mál: 1 : 50
 Yfirfarið: LG Dags. frumútg.: 5.06.2024

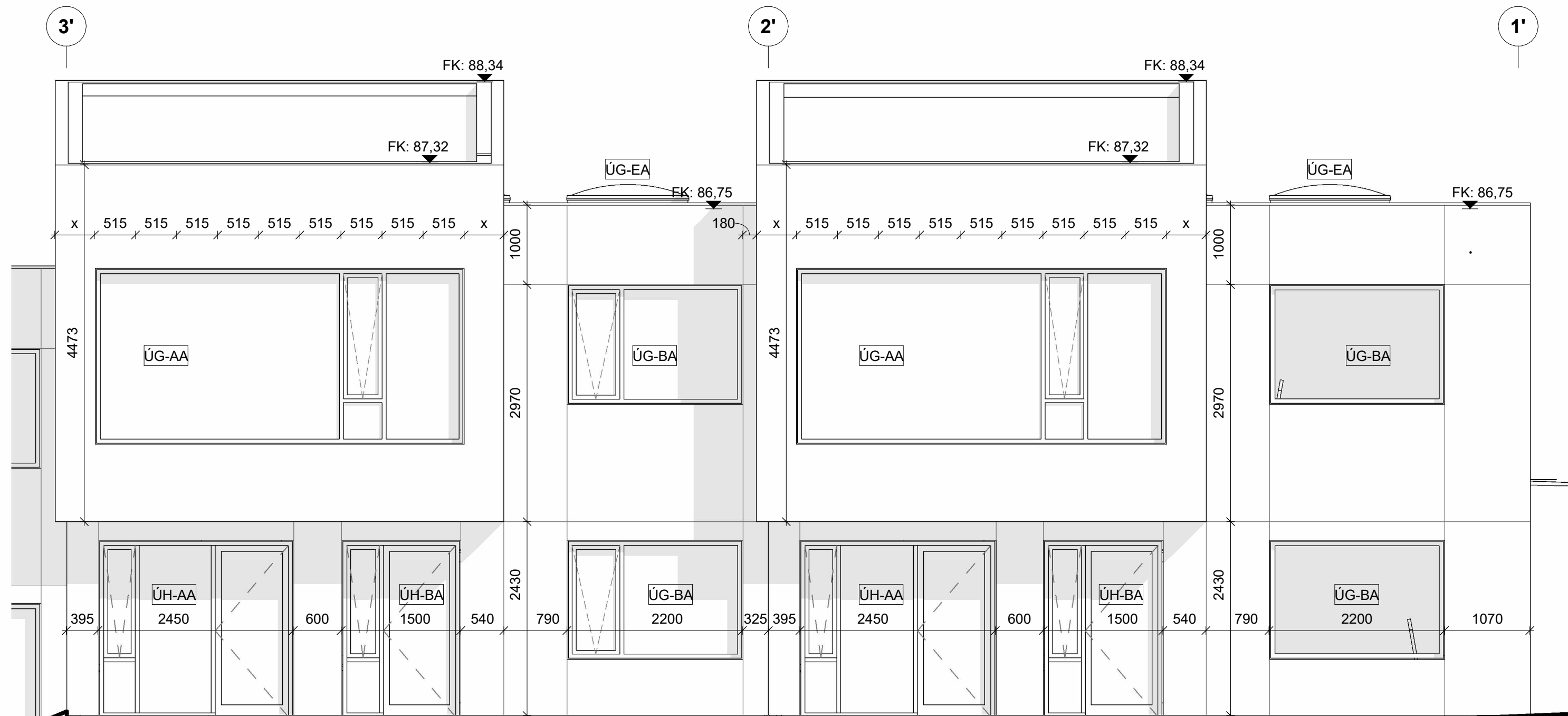
VERKTEIKNINGAR

A56-58 - SNID

teikninganúmer flokkun breyting dags. breyting
3.00.39



1 Axlarás 56-58, ásýnd suður
 1 : 50



LYKILMYND GRUNNMYNDAR

útg. dags. skýring hannað

ARKÍŚ
 arkitektar

Vesturvör 7 200 Kópavogur
 kt. 531107-0550 S: 511 2060
 www.ark.is arkis@ark.is

Axlarás 50-58

Verkheiti: Raðhús - Axlarás
 Sveitarfélag: Hafnarfjörður
 Staðgreinir: 1400-1-
 Landnúmer: -
 Verknúmer: 23-063

• Hönnuður aðal-/séruppdráttar: • Hönnunarstjóri:

- Arnar Þór Jónsson arkitekt faí kt.010174-4819
- Birgir Teitsson arkitekt faí kt.020460-4589
- Björn Guðbrandsson arkitekt faí kt.170174-3059
- Erna Þráinsdóttir arkitekt faí kt.090686-2249
- Svava Björk Bragadóttir byggingafr. bfi kt.201076-4719
- Viggó Magnússon byggingafr. bfi kt.140871-5919
- Þorvarður L. Björgvinsson byggingafr. bfi kt.250572-3529
- Thelma Guðmundsdóttir innanhússarkitekt fhí kt.180977-3419

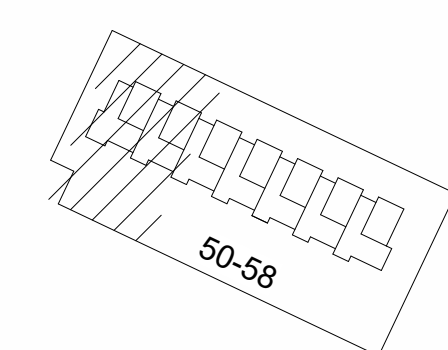
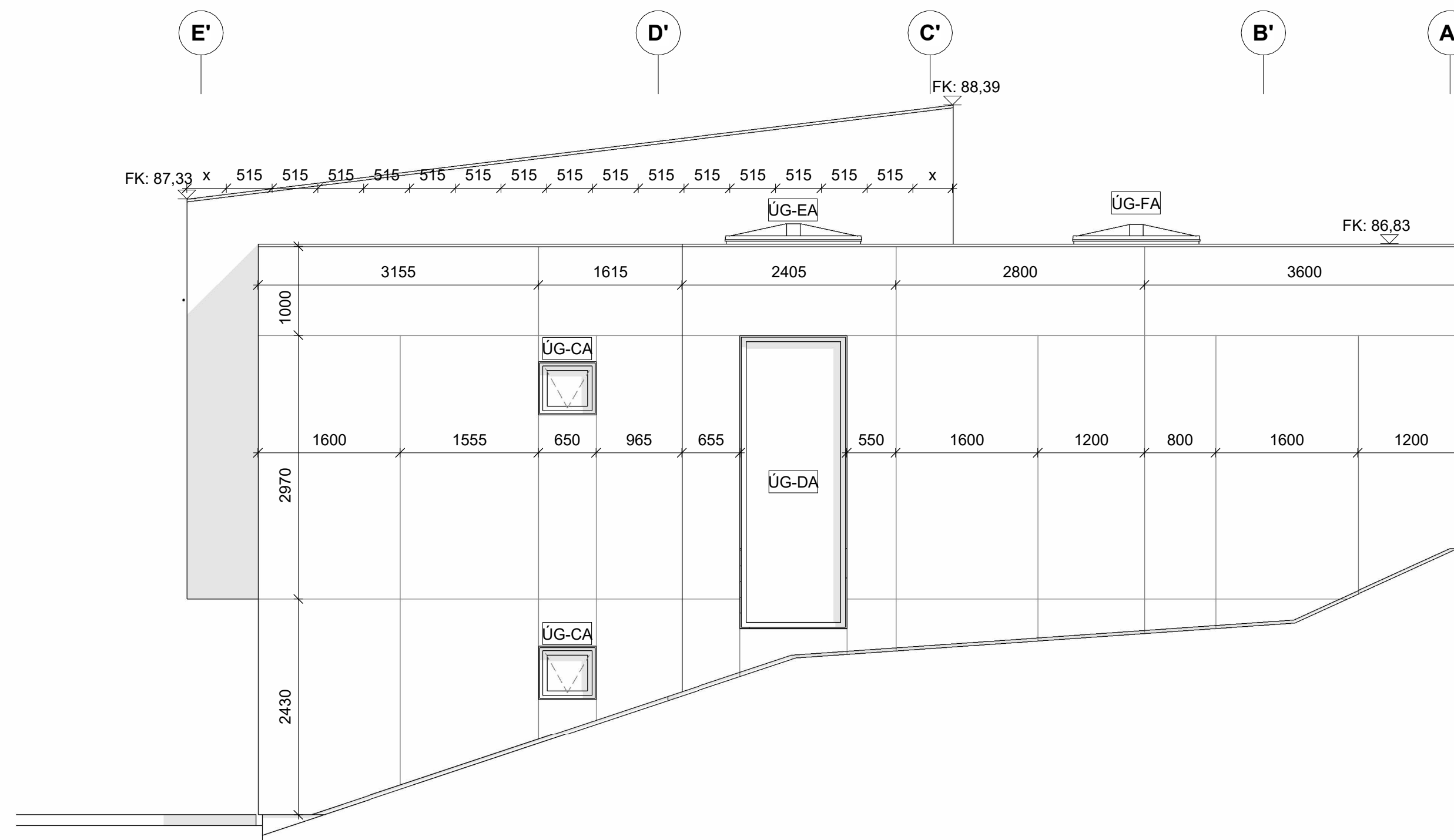
Hannað: JBS,SE Mál: 1 : 50
 Yfirfarið: LG Dags. frumútg.: 5.06.2024

VERKTEIKNINGAR

A56-58 - ÁSÝNDIR

teikninganúmer flokkun breyting dags. breyting
3.00.40

2 Axlarás 56-58, Ásýnd norður
 1 : 50



LYKILMYND GRUNNMYNDAR

útg. dags. skýring hannað

ARKÍŚ
 arkitektar

Vesturvör 7 200 Kópavogur
 kt 531107-0550 S: 511 2060
 www.ark.is arkis@ark.is

Axlars 50-58

Verkheiti: Raðhús - Axlars
 Sveitarfélag: Hafnarfjörður
 Staðgreinir: 1400-1-
 Landnúmer: -
 Verknúmer: 23-063

• Hönnuður aðal-/séruppdráttar: • Hönnunarstjóri:

- | | | |
|-----------------------------|----------------------|----------------|
| ○ Arnar Þór Jónsson | arkitekt faí | kt.010174-4819 |
| ○ Birgir Teitsson | arkitekt faí | kt.020460-4589 |
| ○ Björn Guðbrandsson | arkitekt faí | kt.170174-3059 |
| ○ Erna Þráinsdóttir | arkitekt faí | kt.090686-2249 |
| ● Svava Björk Bragadóttir | byggingafr. bfi | kt.201076-4719 |
| ○ Viggó Magnússon | byggingafr. bfi | kt.140871-5919 |
| ○ Þorvarður L. Björgvinsson | byggingafr. bfi | kt.250572-3529 |
| ○ Thelma Guðmundsdóttir | innanhusarkitekt fhí | kt.180977-3419 |

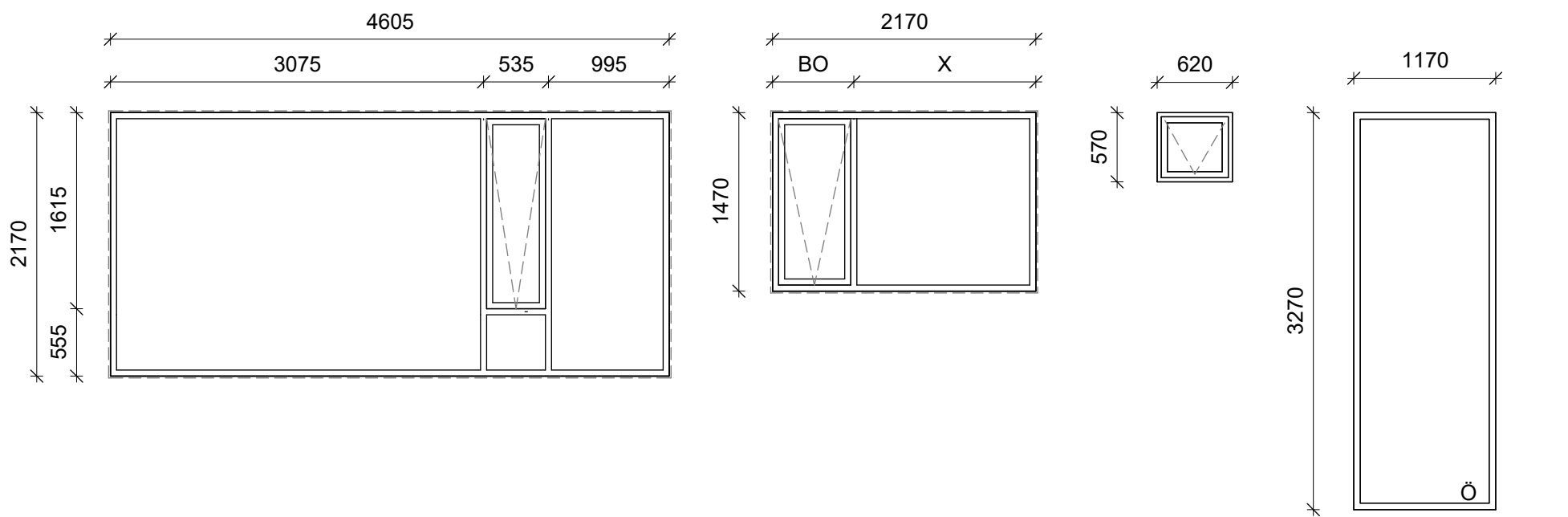
Hannað: JBS,SE Mál: 1 : 50
 Yfirfarið: LG Dags. frumútg.: 5.06.2024

VERKTEIKNINGAR

A56-58 - ÁSÝNDIR

teikninganúmer flokkun breyting dags. breyting
3.00.41

1 Axlars 58, ásýnd vestur
 1 : 50

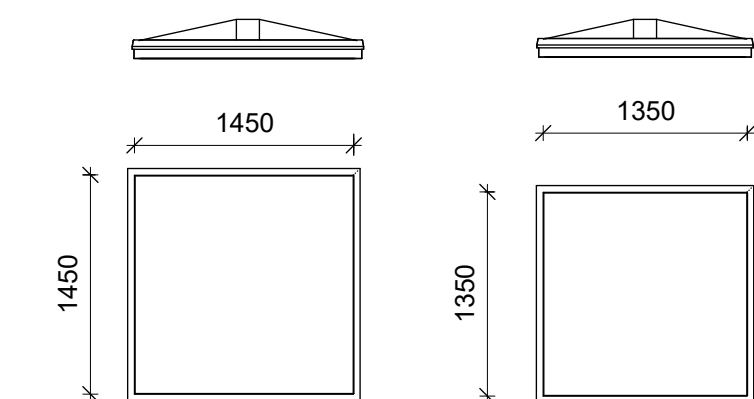


ÚG-AA
Toppengt opnanlegt fag

ÚG-BA
Björgjuarop
Toppengt opnanlegt fag

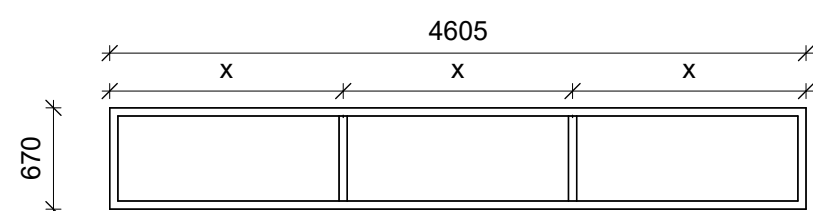
ÚG-CA
Toppengt
opnanlegt fag

ÚG-DA
Öryggisgler: Innriskifa

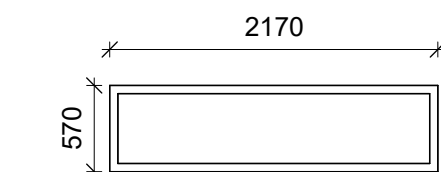


ÚG-EA
Pakgluggi

ÚG-FA
Pakgluggi



ÚG-GA



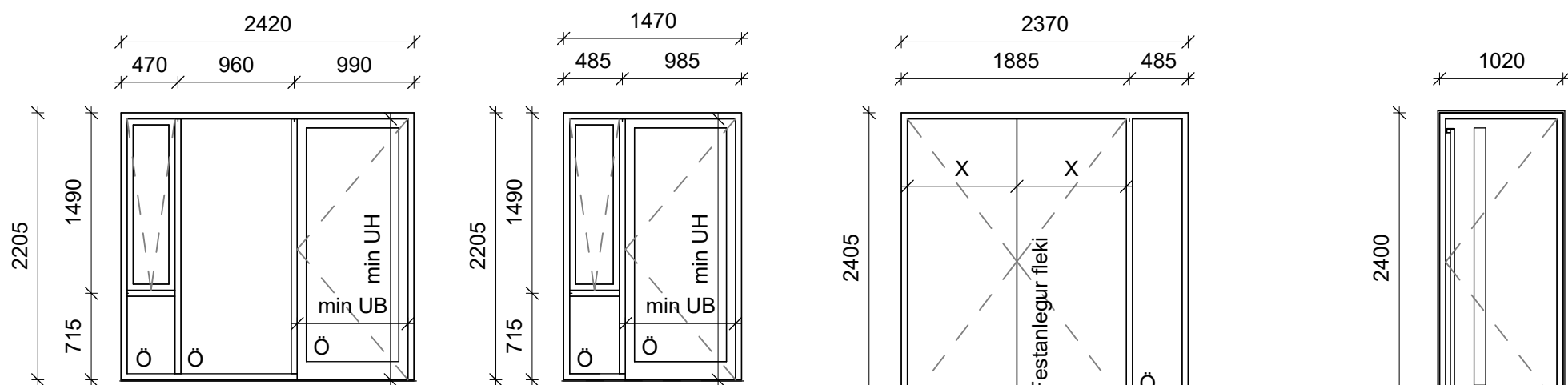
ÚG-HA

Mælist sérstaklega á verkstað fyrir pöntun

Mælist sérstaklega á verkstað fyrir pöntun

Gluggar í útvegg

1 : 50

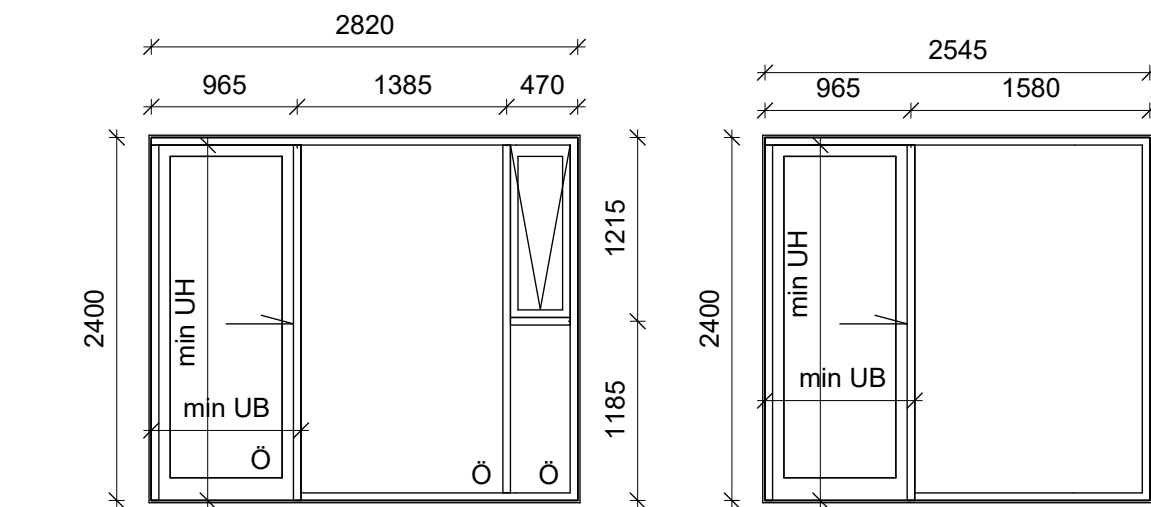


ÚH-AA
Opnun: Hægri út
Öryggisgler: Innri og ytri skifa

ÚH-BA
Opnun: Hægri út
Öryggisgler: Innri og ytri skifa

ÚH-CA - Tvöföld opnanleg hurð
Opnun: Vinstri út
Öryggisgler: Innri og ytri skifa

ÚH-DA - Aðalinngangshurð
Opnun: Vinstri inn
Öryggisgler: Innri og ytri skifa



ÚH-EA
Opnun: Rennihurð
Öryggisgler: Innri og ytri skifa

ÚH-GA
Opnun: Rennihurð
Öryggisgler: Innri og ytri skifa

Hurðir í útvegg

1 : 50

Almenn kröfulýsing:

Farið skal vandlega eftir leiðbeiningum framleiðanda og hönnuða þannig að uppsetning, þéttingar og endanlegur frágangur verði gallalaus. Verktaki skal samræma að þéttiborðar, kitti og önnur þéttiefni virki saman og tengist/bindist aðlægum flötum og myndi samfellda þéttingu. Þessa vinnu skal framkvæma af iðnaðarmönnum sem hafa reynslu af ísetningu glugga/gluggakerfa/hurða og hafa kynnt sér gögn hönnuða og framleiðanda til hins ýrasta. Sérstaklega skal fara vandlega yfir allar þéttingar og festingar áður en slíkt er hulið með einangrun.

Kröfur sem gerðar eru til svalahurða, glugga og glers eru eftirfarandi:

Almennar kröfur:

- Gluggar, hurðir og karmar skulu að lágmarki uppfylla kröfur byggingareglugerðar um uppbyggingu, styrk og þéttleika.
- Glugga- og hurðaframleiðandi geri smíðateikningar af öllum gluggum og svalahurðum ásamt festingum þeirra.
- Svalahurðir og gluggar skulu vera verksmiðjuframleiddir frá viðurkenndum framleiðanda og skal framleitt eftir sama framleiðsluferli og í sama litakerfi.
- Umboðsaðili/framleiðandi gluggakerfis skal taka ábyrgð á gæðum glugga og hurða og sýna fram á að allt efni til smíði og frágangs sé upprunavottað efni og uppfylli ISO 9001 gæðastaðal.
- Svalahurðir og gluggar íbúða skulu vera ál/tré með slitinni kuldabru.
- Álkápur hurða- og gluggaprófila skulu vera loftræstar og sjálfdrenerandi.

Litur:

Litur að utan: RAL 8000 - Bera skal sýnishorn undir arkitekt til samþykktar
Litur að innan: NCS 0500-S

Kröfur til umferðarmála:

- Breidd hurðarblaða og umferðarleiðir skulu vera skv. byggingareglugerð nr.112/2012 og skv. leiðbeiningarblaði MVS. 6.4.2 (Umferðarbreidd mælist með hurðarblað 90° opið frá mótlægum karmi að hurðarblaði)
- Lágmarks óhindruð umferðarbreidd svalahurða skal ekki vera minni en 800mm og skal samræmd við valið hurða- og gluggakerfi.
- Lágmarks óhindruð umferðarhæð svalahurða skal ekki vera minni en 2000mm og skal samræmd við valið hurða- og gluggakerfi.

Kröfur til flóttaleiða:

- Breidd opnanlegra faga í flóttaleið, merkt BO, skal vera skv. byggingareglugerð nr.112/2012 og leiðbeiningarblaði MVS. 9.5.5. (Breidd flóttaleiðar mælist með opnanlegt fag í full opinni stöðu).
- Lágmarks óhindruð breidd flóttaleiðar skal ekki vera minni en 600mm og skal samræmd við valið gluggakerfi.
- Lágmarks óhindruð hæð flóttaleiðar skal ekki vera minni en 600mm og skal samræmd við valið gluggakerfi.
- Samanlögð hæð og breidd flóttaleiðar skal aldrei vera minni en 1500mm samanlagt.

Opnunarbúnaður á svalahurðir og glugga

- Skrár skulu vera nikkelhúðaðar og allur búnaður í þeim úr málm.
- Hurðarbúnaður svalahurða skal vera úr ryðfríu burstuðu 316L stáli.
- Lamir svalahurða skulu vera úr ryðfríu stáli a.m.k. 3 lamir og hæfa þyngd hverrar hurðar.
- Svalahurðar skulu vera með 3ja punkta skrá, læsanlegar að innanverðu, handfang að utan og innanverðu
- Þéttilistar skulu vera á svalahurðum, heilir allan hringinn.
- Opnanleg fög eiga að vera með búnaði sem uppfyllir kröfur byggingareglugerðar um opnun. (Búnaður sem hindrar börn í því að opna opnanlegt fag meira en 89 mm.)
- Á svalahurðum skal vera svalahurðabremsa.
- Lyklakerfi skal ákveða í samráði við verkkaupa. 2ja ára ábyrgð skal vera á kerfislausn.

Einangrunarkröfur:

- Gluggar skulu hafa U-gildi að lágmarki 1,5 W/m²K
- Svalahurðir skulu hafa U-gildi að lágmarki 1,5 W/m²K

Hljóðkröfur:

- Svalahurðir og gluggar skulu almennt uppfylla lágmarks hljóðkröfu sem er $R_w + c_{tr} = 26$ dB, fullfrágengin með þéttingum. Sé um hærri hljóðkröfur að ræða er það merkt sérstaklega í töflum á teikningu þessari.
- Sjá hljóðkröfur glugga og svalahurða í töflu.
- Sjá einnig hljóðvistargreinargerð frá Myrru hljóðstofu.

Slagregnspröfun:

- Lof- og vatnspéttleiki skal vera staðfestur með vottorði frá NMI eða annarri sambærilegri stofnun sem prófar samkvæmt sömu stöðlum og skal að lágmarki vera 1100 Pa.

Álagskröfur:

- Framleiðandi skal reikna út og ábyrgjast stærðir prófíla.
- Stærð prófíla skal vera í samræmi við vindálagskröfur burðarþolshönnuðar.
- Svignun láréttra og lóðréttra prófíla skal vera í samræmi við álagskröfur burðarþolshönnuðar.
- Svignun og þykkt glers skal vera í samræmi við álagskröfur burðarþolshönnuðar.

Gler:

- Allt gler skal vera með sólstoppi Energy N, eða sambærilegt þar sem lágmarksgildi LT er 78% og hámarksgildi UV er 21%.
- Gler skal vera eins glært og kostur er.
- Litur glers og speglun skal vera eins í allri byggingunni.
- A.m.k. 5 ára ábyrgð skal vera á gleri.
- Setja skal öryggisgler og eldvarnargler allstaðar þar sem það er merkt á gluggateikningar.
- Við val á öryggisgleri skal fara eftir leiðbeiningariti NMI RB(31).121.1-3. Val glergerða, eftir því sem við á. Sjá einnig staðsetningar glugga og hurða á grunnmyndum arkitekta.



Skýringar

ÖLL MÁL SKAL SANNREYNA Á BYGGINGARSTAÐ!

Við framkvæmd verks skal hafa allar sérteikningar, skýrslur og öll gögn allra hönnuða til hljóðsónar. Ósamræmi í teikningum tilkynnist eftirlitsmanni.

Ásýndir á glugga og svalahurðir er séð utanfrá.

Upplýsingar varðandi fúgur og annan frágang sjá leiðbeinandi deilifrágang á deiliteikningum arkitekta sem skal hafa til hljóðsónar með þessari teikningu.

Gluggar eru flokkaðir eftir tegundum og merktir t.d. ÚG-XY þar sem X tekur á stærð, formi og opnun. Y tekur á sérkröfum hvers glugga eða hurðar t.d. öryggisgler, bruna- eða hjóðkrafa.

Í töflum koma fram hljóðkröfur, brunakröfur, kröfur um öryggisgler og fjölda hverrar tegundar

Ö merking á gleri táknar að gler í viðkomandi glugga sé öryggisgler, hert og lagskipt. Sjá einnig staðsetningar glugga og hurða á grunnmyndum og ásýndum arkitekta.

E merking á gleri táknar að gler í viðkomandi glugga eða svalahurð sé eldvarnargler. Sjá einnig staðsetningar glugga og hurða á grunnmyndum og ásýndum arkitekta.

Opnun hurða kemur fram í töflu, sjá einnig á grunnmyndum arkitekta.

min UB: Lágmarks óhindruð umferðarbreidd.

min UH: Lágmarks óhindruð umferðarhæð

útg. dags. skýring hannað

ARKÍS
arkitektar

Vesturvör 7 200 Kópavogur
kt 531107-0550 S: 511 2060
www.ark.is arkis@ark.is

Axlarás 50-58

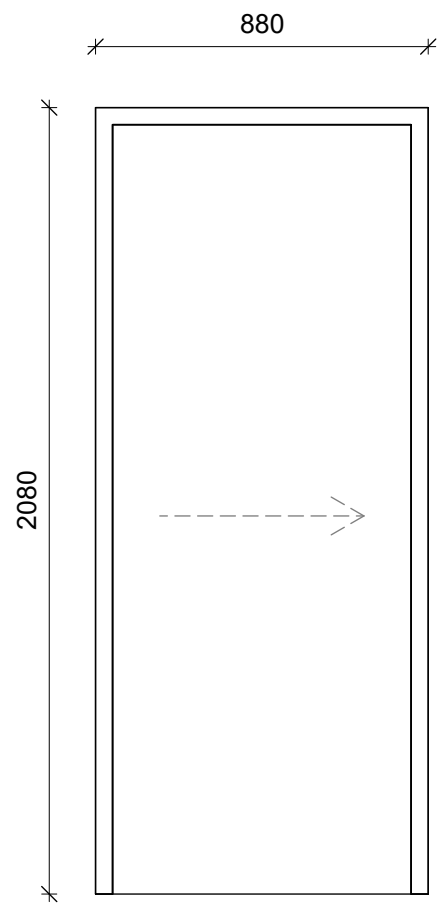
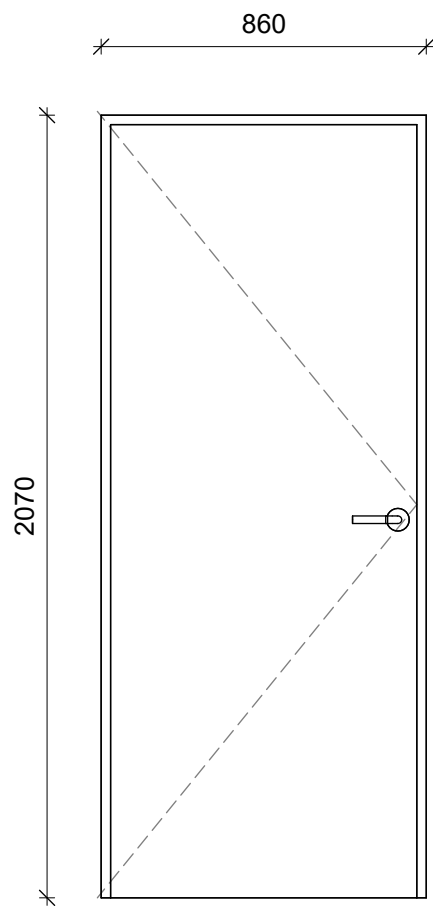
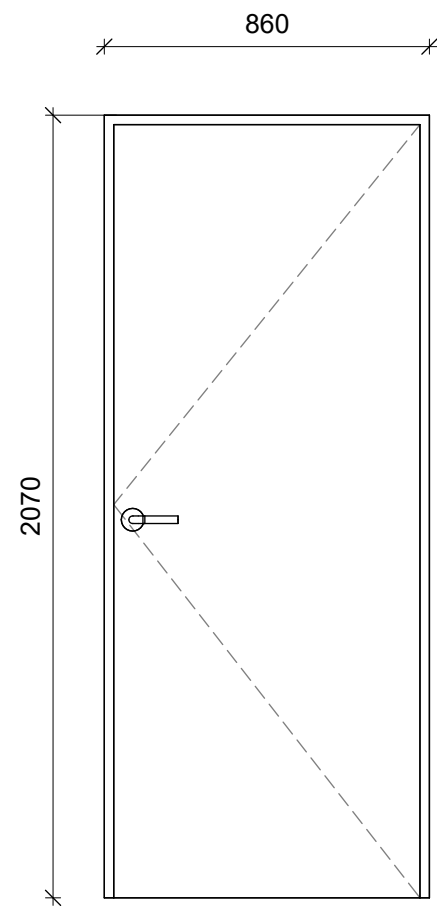
Verkheiti: Raðhús - Axlarás
Sveitarfélag: Hafnarfjörður
Staðgreinir: 1400-1-
Landnúmer: -
Verknúmer: 23-063

● Hönnuður aðal-/séruppdráttar: ● Hönnunarstjóri:

○ Arnar Þór Jónsson	arkitekt faí	kt.0101174-4819
○ Birgir Teitsson	arkitekt faí	kt.020460-4589
○ Björn Guðbrandsson	arkitekt faí	kt.170174-3059
○ Erna Þránsdóttir	arkitekt faí	kt.090686-2249
● Svava Björk Bragadóttir	byggingafr. bfi	kt.201076-4719
○ Viggó Magnússon	byggingafr. bfi	kt.140871-5919
○ Þorvarður L. Björgvinsson	byggingafr. bfi	kt.250572-3529
○ Thelma Guðmundsdóttir	innanhössarkitekt fhí	kt.180977-3419

Hannað: JBS, SE Mál: 1 : 50
Yfirfarið: LG Dags. frumútg.: 05.06.2024

HLUTATEIKNINGAR
A50-58 - GLUGGAR OG HURÐIR Í ÚTVEGG
teikninganúmer flokkun breyting dags. breytt
4.21.11



IH-AA
Opnun: Vinstri
Loftbil undir hurð: 15mm

IH-AB
Opnun: Hægri
Loftbil undir hurð: 15mm

IH-BA
Opnun: Rennihurð
Loftbil undir hurð: 15mm

22 Innihurðaskrá eftir tegund - heild 50-58						
Tegund	Gatmál í vegg			Opnunarátt	Húsnúmer	fjöldi
	Breidd	Hæð	Op			
35						
IH-AA						
IH-AA	880	2080	1,83 m ²	Vinstri	Axlarás 50	5
IH-AA	880	2080	1,83 m ²	Vinstri	Axlarás 52a	5
IH-AA	880	2080	1,83 m ²	Vinstri	Axlarás 52b	5
IH-AA	880	2080	1,83 m ²	Vinstri	Axlarás 54a	5
IH-AA	880	2080	1,83 m ²	Vinstri	Axlarás 54b	5
IH-AA	880	2080	1,83 m ²	Vinstri	Axlarás 56	5
IH-AA	880	2080	1,83 m ²	Vinstri	Axlarás 58	5
35						
IH-AB						
IH-AB	880	2080	1,83 m ²	Hægri	Axlarás 50	4
IH-AB	880	2080	1,83 m ²	Hægri	Axlarás 52a	4
IH-AB	880	2080	1,83 m ²	Hægri	Axlarás 52b	4
IH-AB	880	2080	1,83 m ²	Hægri	Axlarás 54a	4
IH-AB	880	2080	1,83 m ²	Hægri	Axlarás 54b	4
IH-AB	880	2080	1,83 m ²	Hægri	Axlarás 56	4
IH-AB	880	2080	1,83 m ²	Hægri	Axlarás 58	4
28						
IH-BA						
IH-BA	1000	2200	2,20 m ²	R-H	Axlarás 50	1
IH-BA	1000	2200	2,20 m ²	R-V	Axlarás 52a	1
IH-BA	1000	2200	2,20 m ²	R-V	Axlarás 52b	1
IH-BA	1000	2200	2,20 m ²	R-V	Axlarás 54a	1
IH-BA	1000	2200	2,20 m ²	R-V	Axlarás 54b	1
IH-BA	1000	2200	2,20 m ²	R-V	Axlarás 56	1
IH-BA	1000	2200	2,20 m ²	R-V	Axlarás 58	1
7						



22 Innihurðayfirlit

1 : 20

útg. dags. skýring hannað

ARKÍS
arkitektar

Vesturvör 7 200 Kópavogur
kt 531107-0550 S: 511 2060
www.ark.is arkis@ark.is

Axlarás 60-66

Verkheiti: Raðhús - Axlarás
Sveitarfélag: Hafnarfjörður
Staðgreinir: 1400-1-
Landnúmer: -
Verknúmer: 23-063

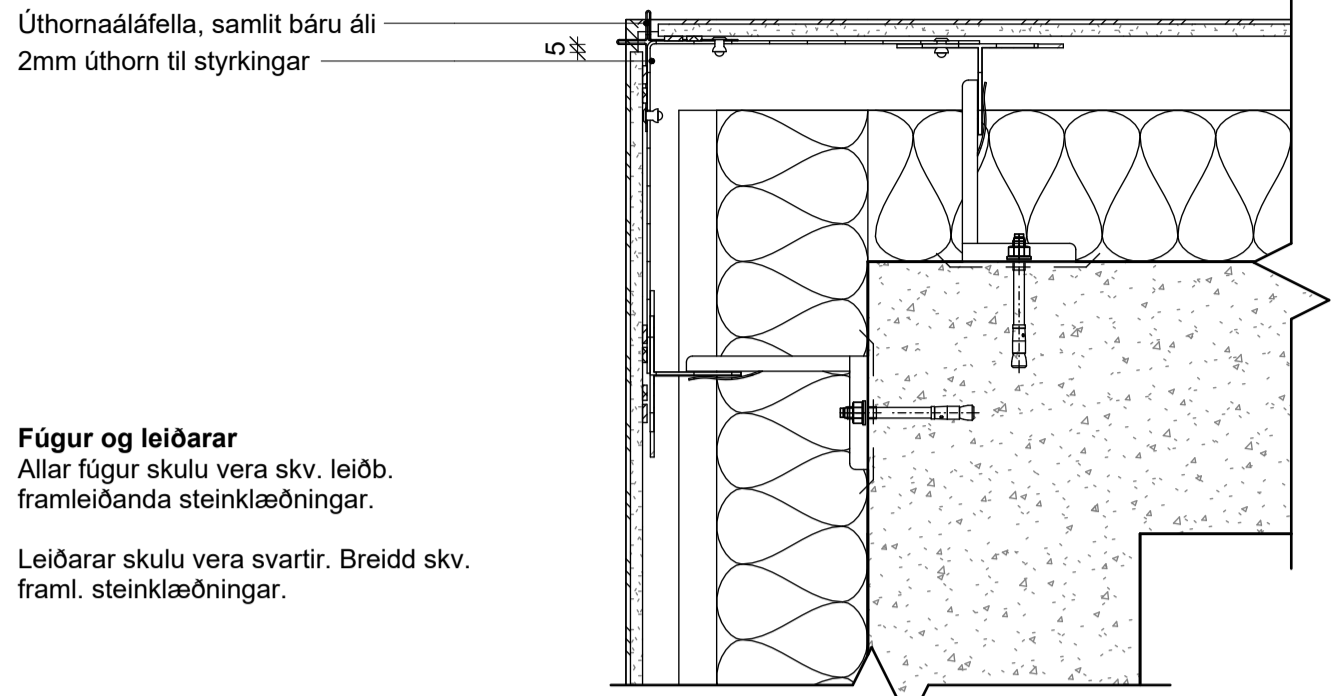
● Hönnuður aðal-/séruppdráttar: ● Hönnunarstjóri:

○ Arnar Þór Jónsson	arkitekt faí	kt.010174-4819
○ Birgir Teitsson	arkitekt faí	kt.020460-4589
○ Björn Guðbrandsson	arkitekt faí	kt.170174-3059
○ Erna Þráinsdóttir	arkitekt faí	kt.090686-2249
● Svava Björk Bragadóttir	byggingafr. bfí	kt.201076-4719
○ Viggó Magnússon	byggingafr. bfí	kt.140871-5919
○ Þorvarður L. Björgvinsson	byggingafr. bfí	kt.250572-3529
○ Thelma Guðmundsdóttir	innan hússarkitekt fhí	kt.180977-3419

Hannað: JBS Mál: 1 : 20
Yfirfarið: LG Dags. frumútg.: 05.06.2024

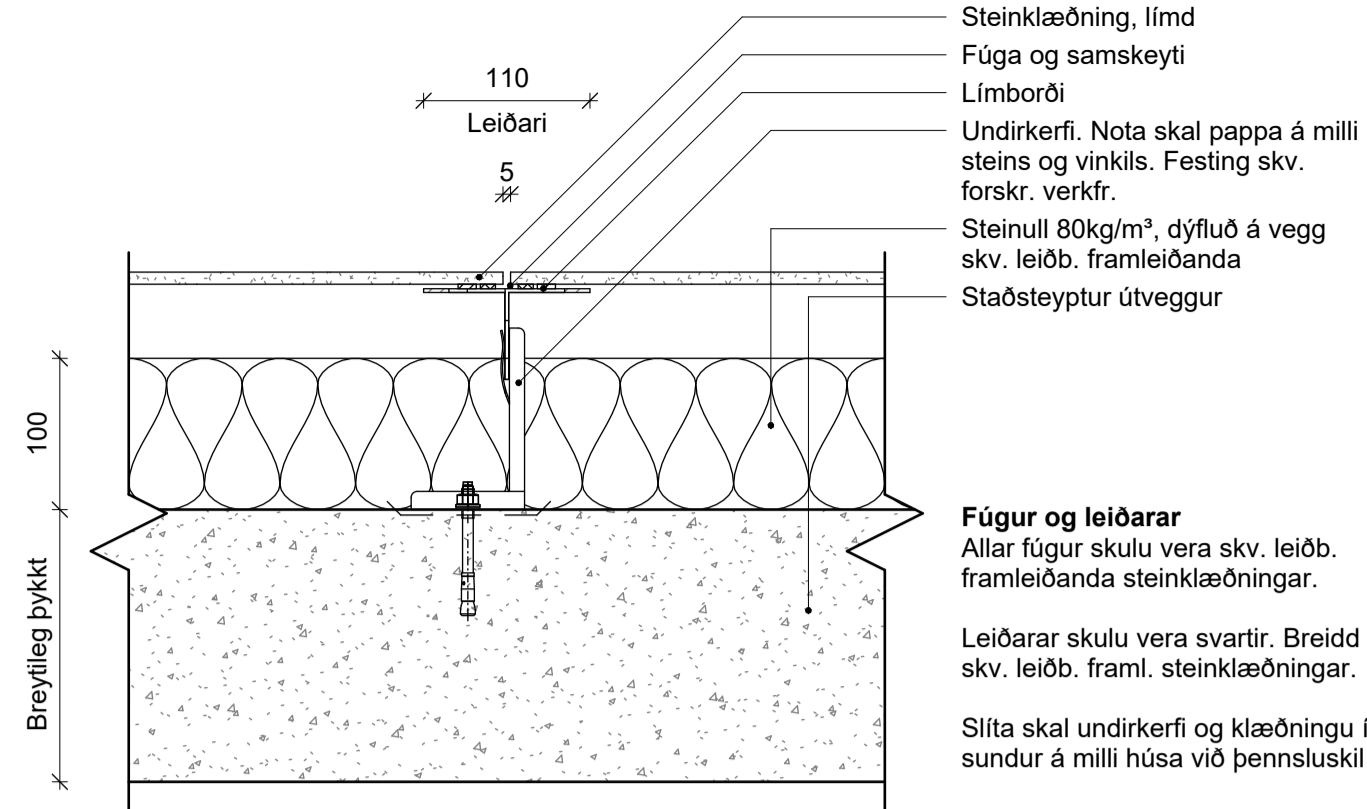
HLUTATEIKNINGAR
A50-58 - INNIHURÐASKRÁ
teikninganúmer flokkun breyting dags. breyt
4.22.11

ATH!
Lóðrétt samskeyti eru ekki eins á milli úthorna. Sjá nánar á ásyndarteikningum



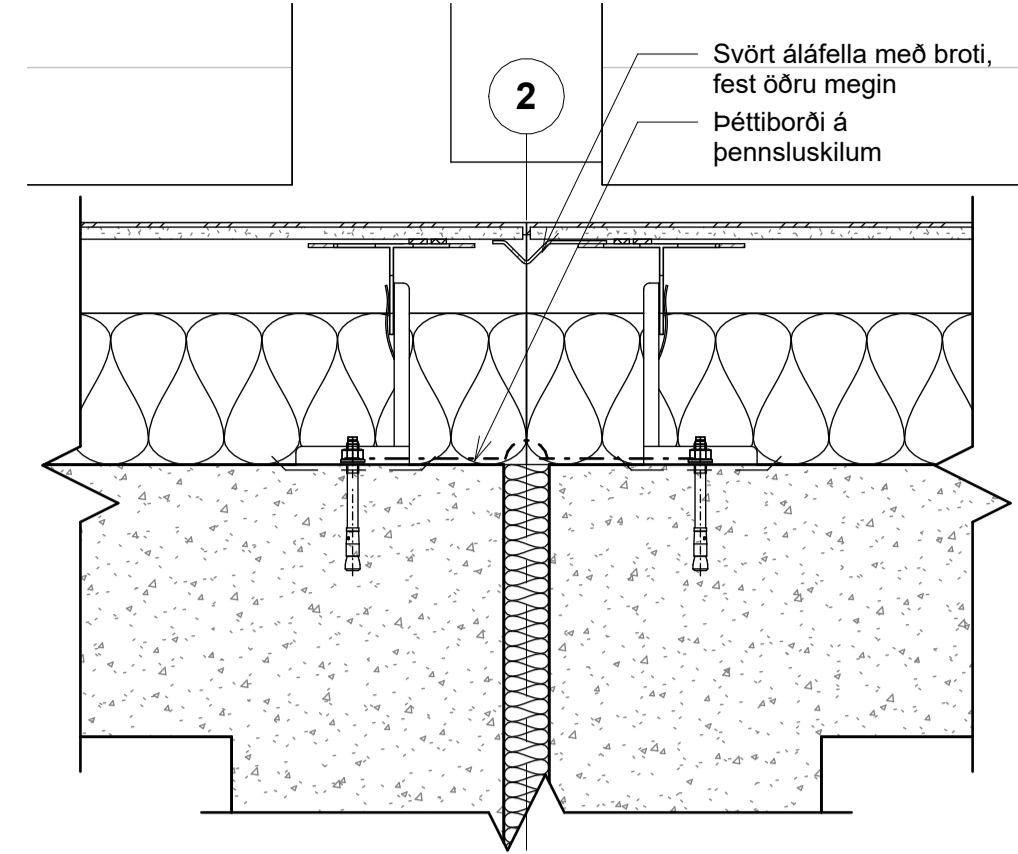
1 LÁ - Frágangur við úthorn, Dekton
1 : 5

Fúgur og leiðarar
Allar fúgur skulu vera skv. leiðb. framleiðanda steinklæðningar.
Leiðarar skulu vera svartir. Breidd skv. framl. steinklæðningar.

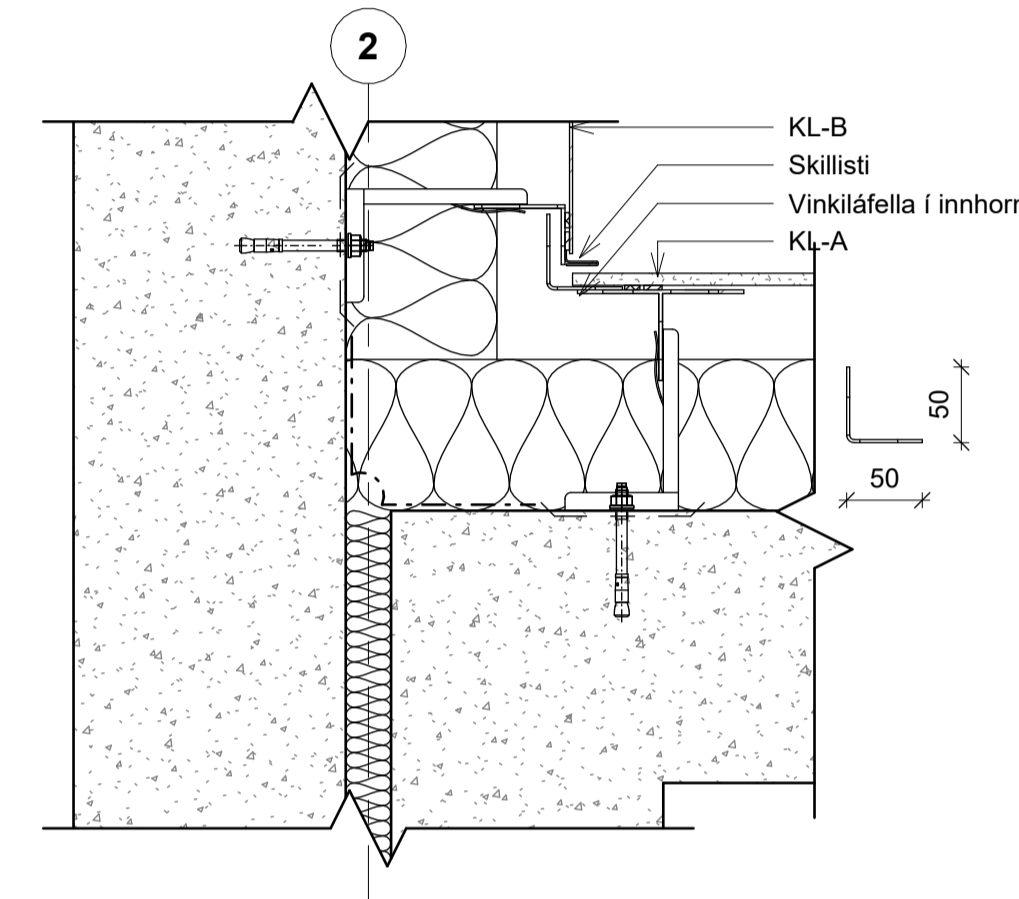


2 LÁ - Leiðbeinandi frágangur, Dekton
1 : 5

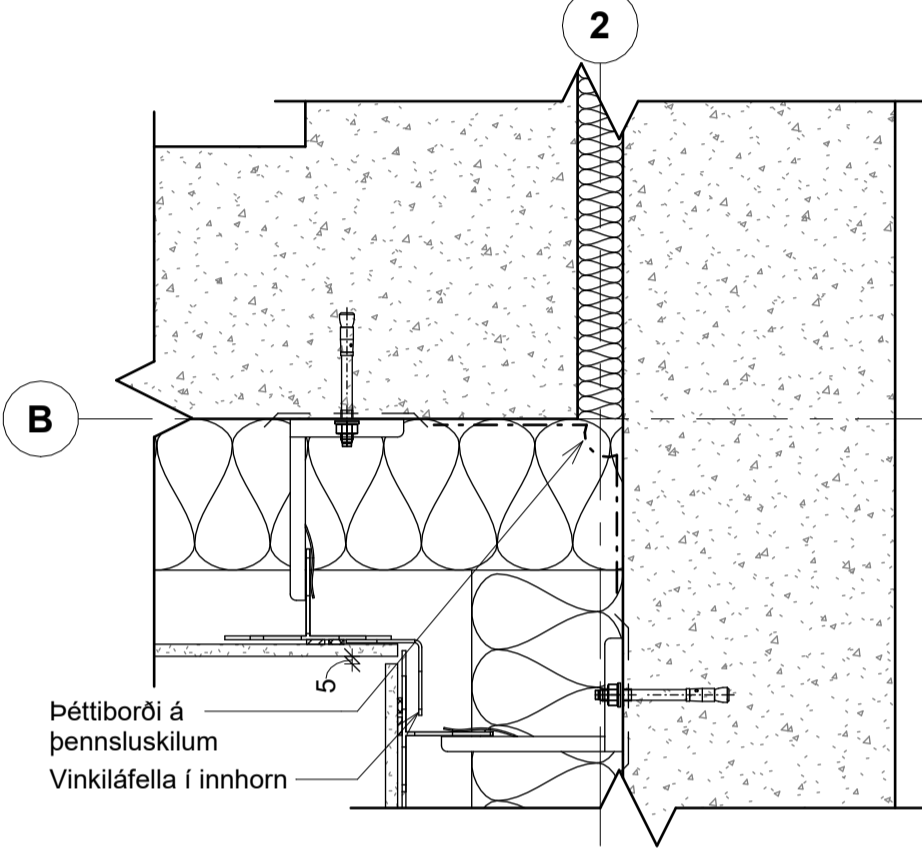
Fúgur og leiðarar
Allar fúgur skulu vera skv. leiðb. framleiðanda steinklæðningar.
Leiðarar skulu vera svartir. Breidd skv. leiðb. framl. steinklæðningar.
Slíta skal undirkerfi og klæðningu í sundur á milli húsa við þennsluskil



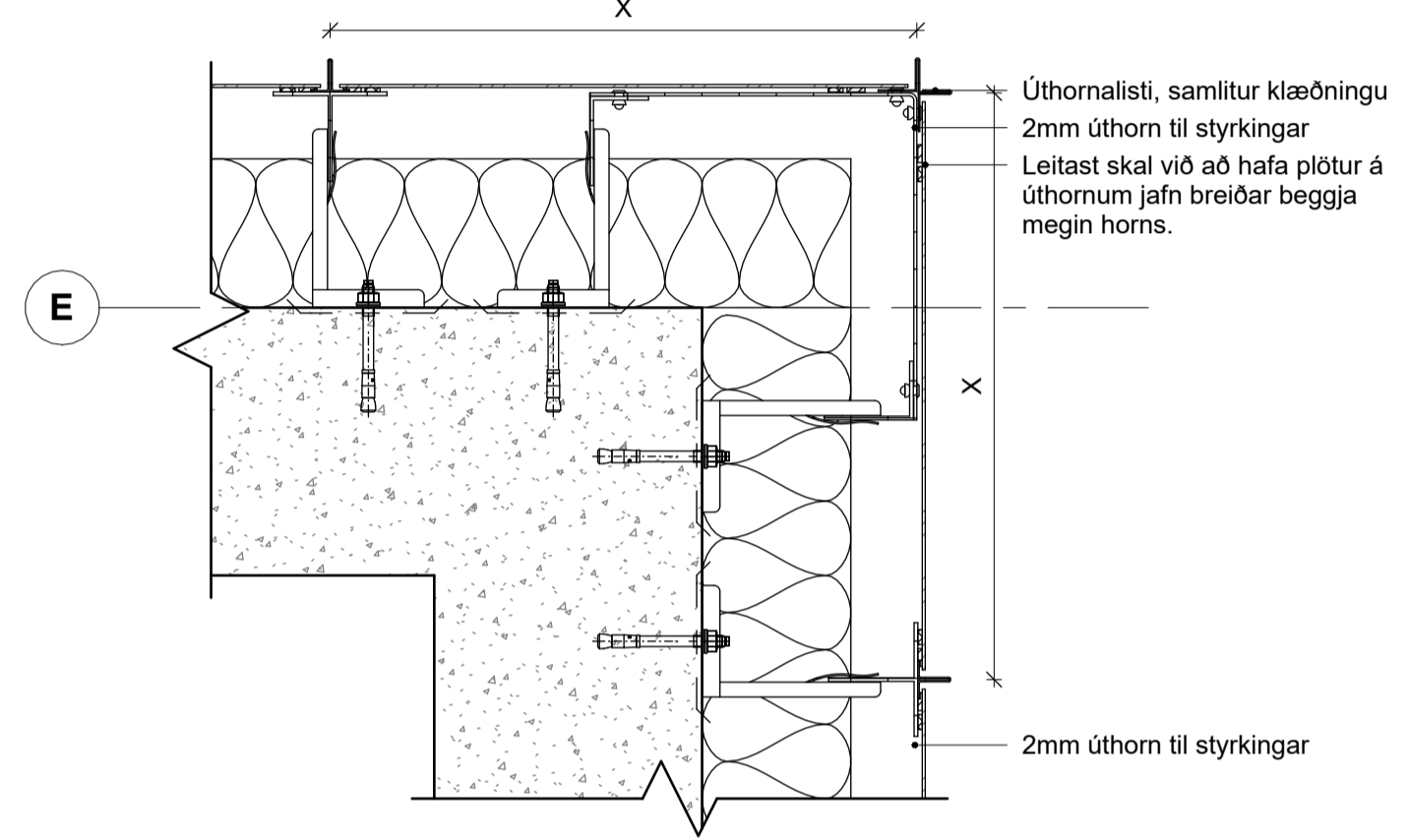
3 LÁ - Frágangur við þennsluskil, Dekton
1 : 5



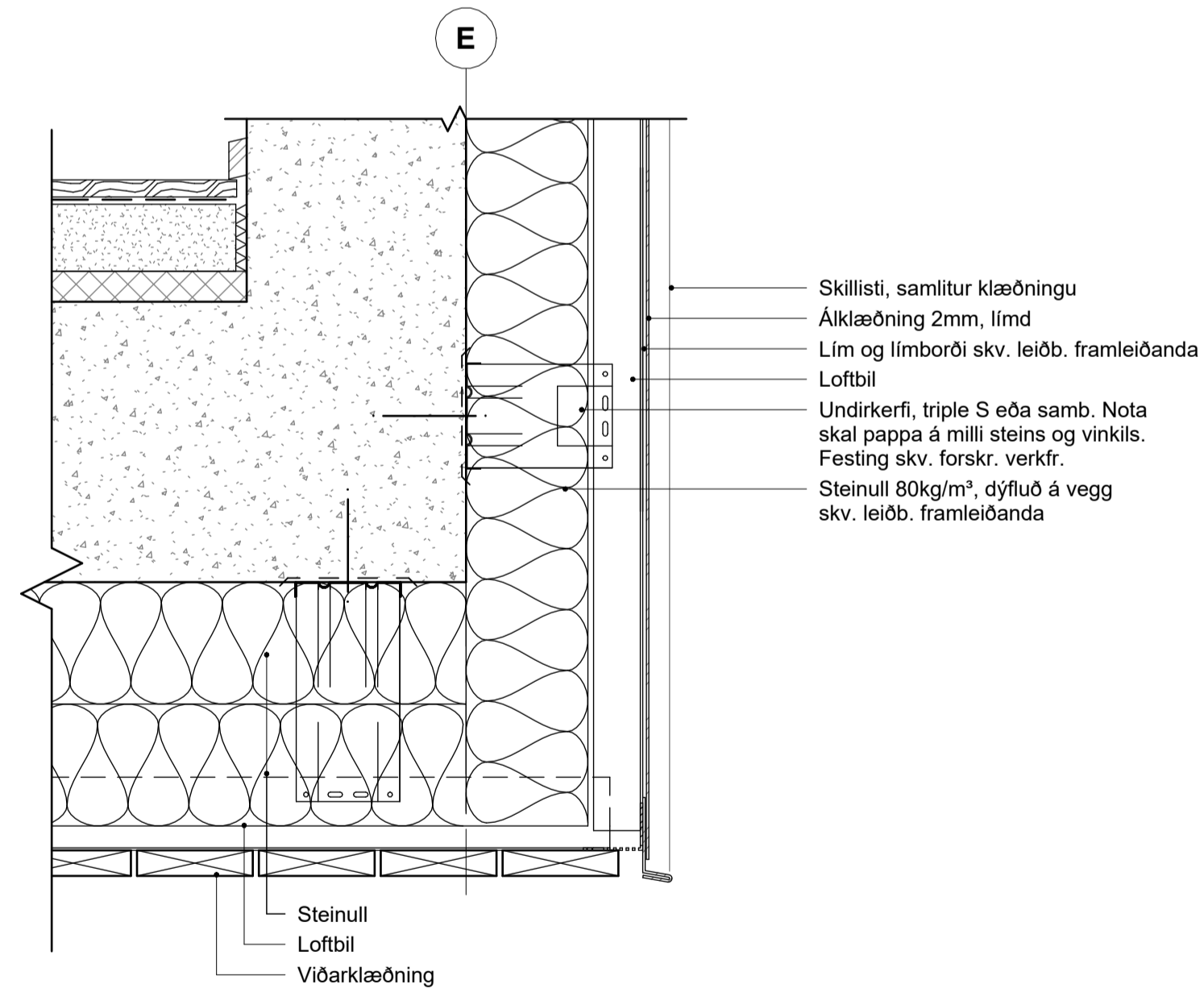
4 LÁ - Samskeyti klæðning við innhorn
1 : 5



5 LÁ - Frágangur við innhorn, Dekton
1 : 5



6 LÁ - Frágangur við úthorn, Slétt læst klæðning
1 : 5



7 LÁ - Frágangur við úkragandi plötu, viðarklæðning
1 : 5

Axlarás 50-58 / Axlarás 60-66

Verkefni: Radhús - Axlarás
Sveitarfélag: Hafnarfjörður
Staðgreinir: 1400-1-
Landnúmer: -
Verknúmer: 23-063

• Hönnuður aðal-/séruppráttá: • Hönnunarstjóri:

○ Amar Þór Jónsson	arkitekt fai	kt.010174-4819
○ Birgir Teitsson	arkitekt fai	kt.020460-4589
○ Björn Guðbrandsson	arkitekt fai	kt.170174-3059
○ Erna Þráinsdóttir	arkitekt fai	kt.090686-2249
● Svava Björk Bragadóttir	byggingafr. bfi	kt.201076-4719
○ Vigdís Magnússon	byggingafr. bfi	kt.140871-5919
○ Þorvarður L. Björgvinsson	byggingafr. bfi	kt.250572-3529
○ Theima Guðmundsdóttir	innviðissarkitekt thi	kt.180977-3419

Hannað: JBS Mál: 1 : 5
Yfirfarið: LG Dags. frumútg.: 05.06.2024

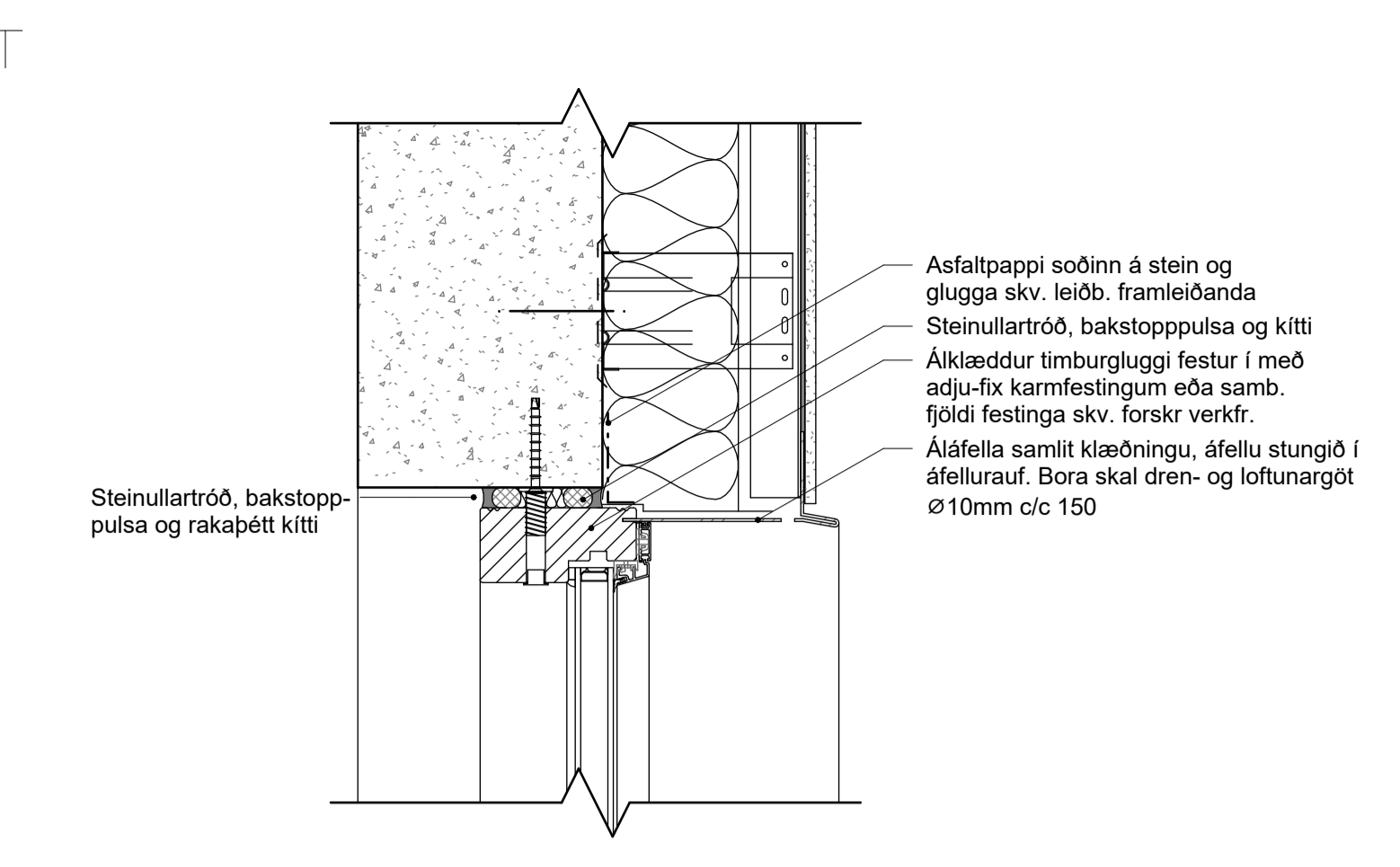
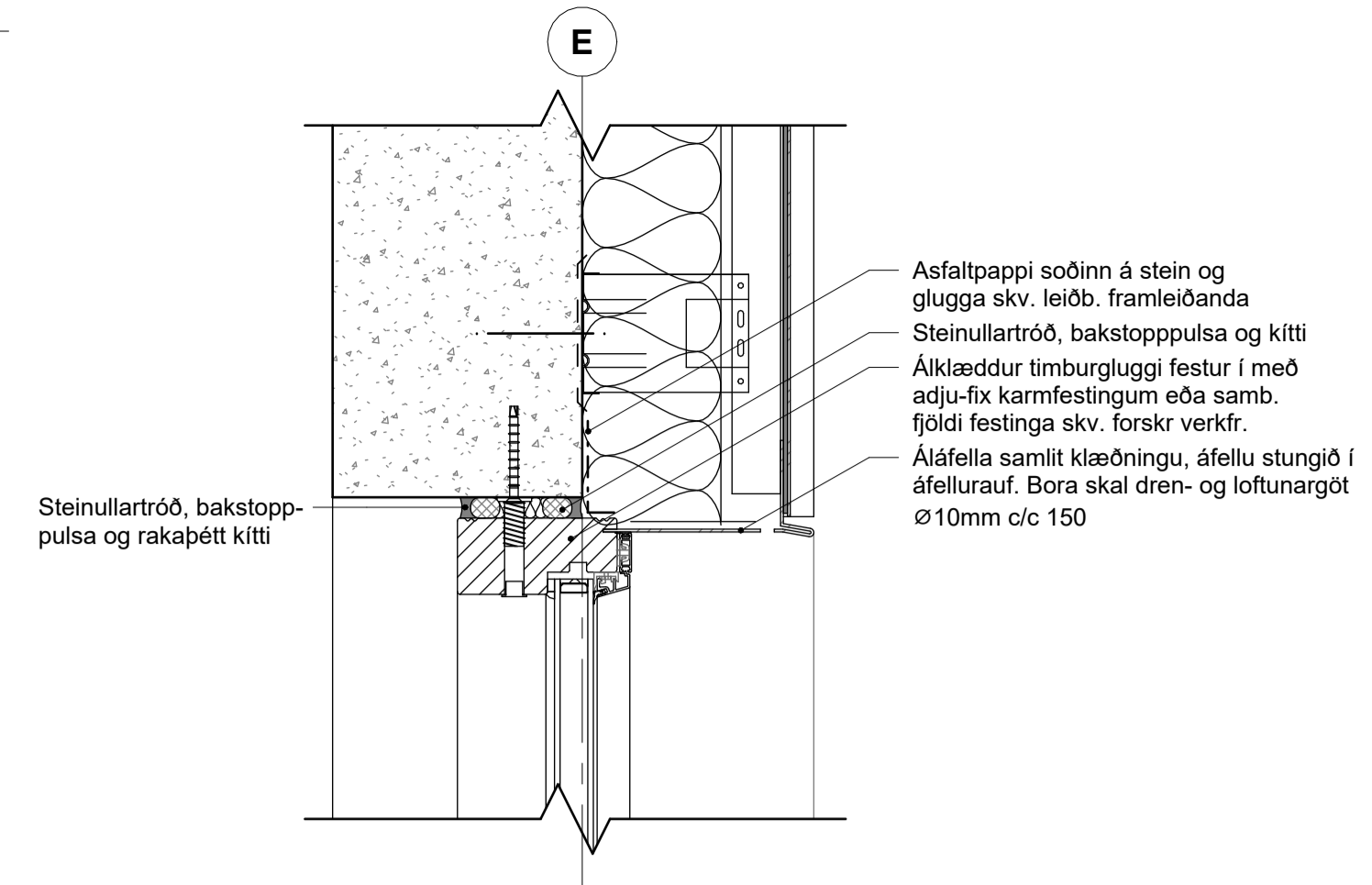
DEILITEIKNINGAR
teikninganúmer flokkun breyting dags. breytu
5.21.01

DEILI Í ÚTVEGGI

Skýringar:

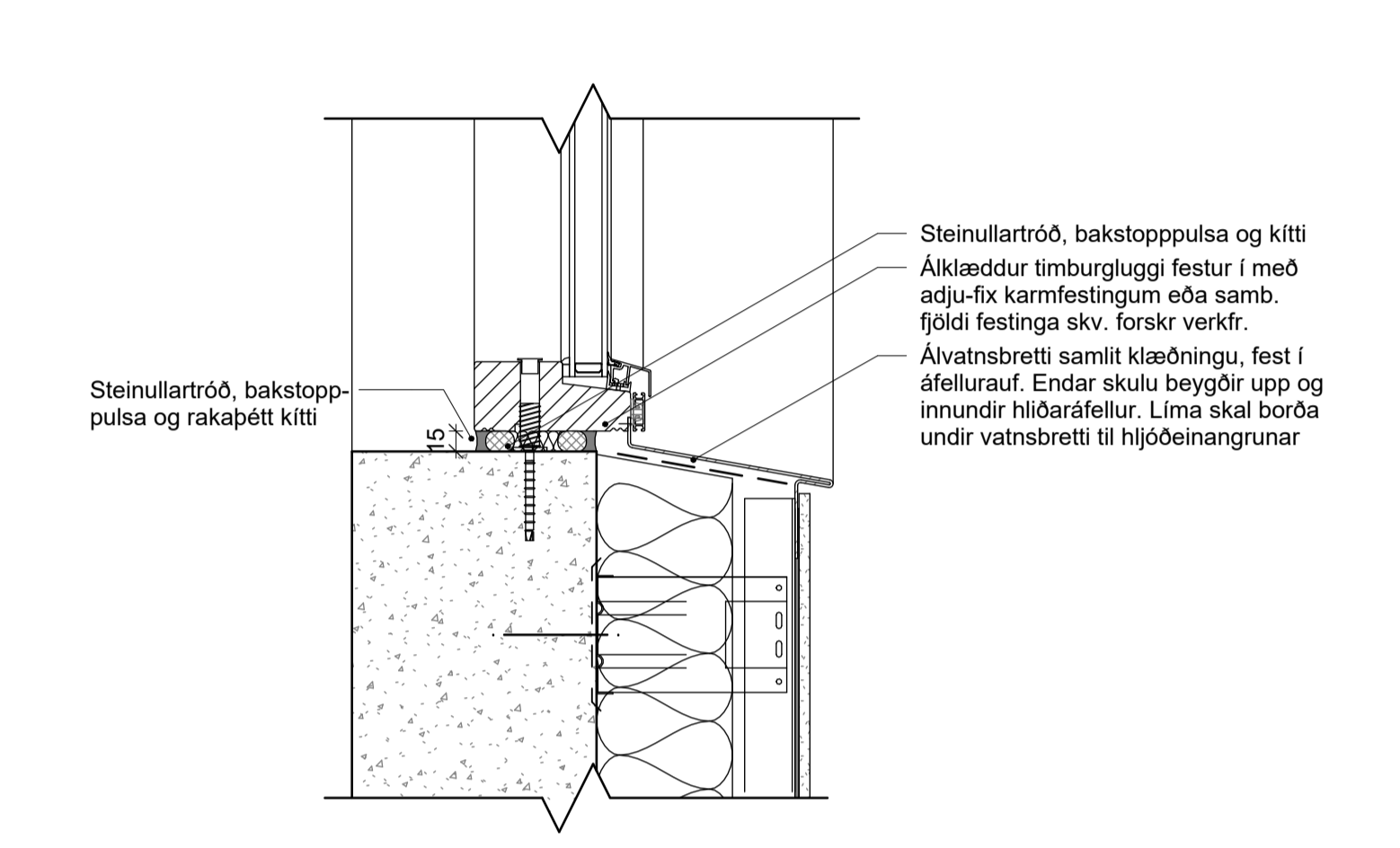
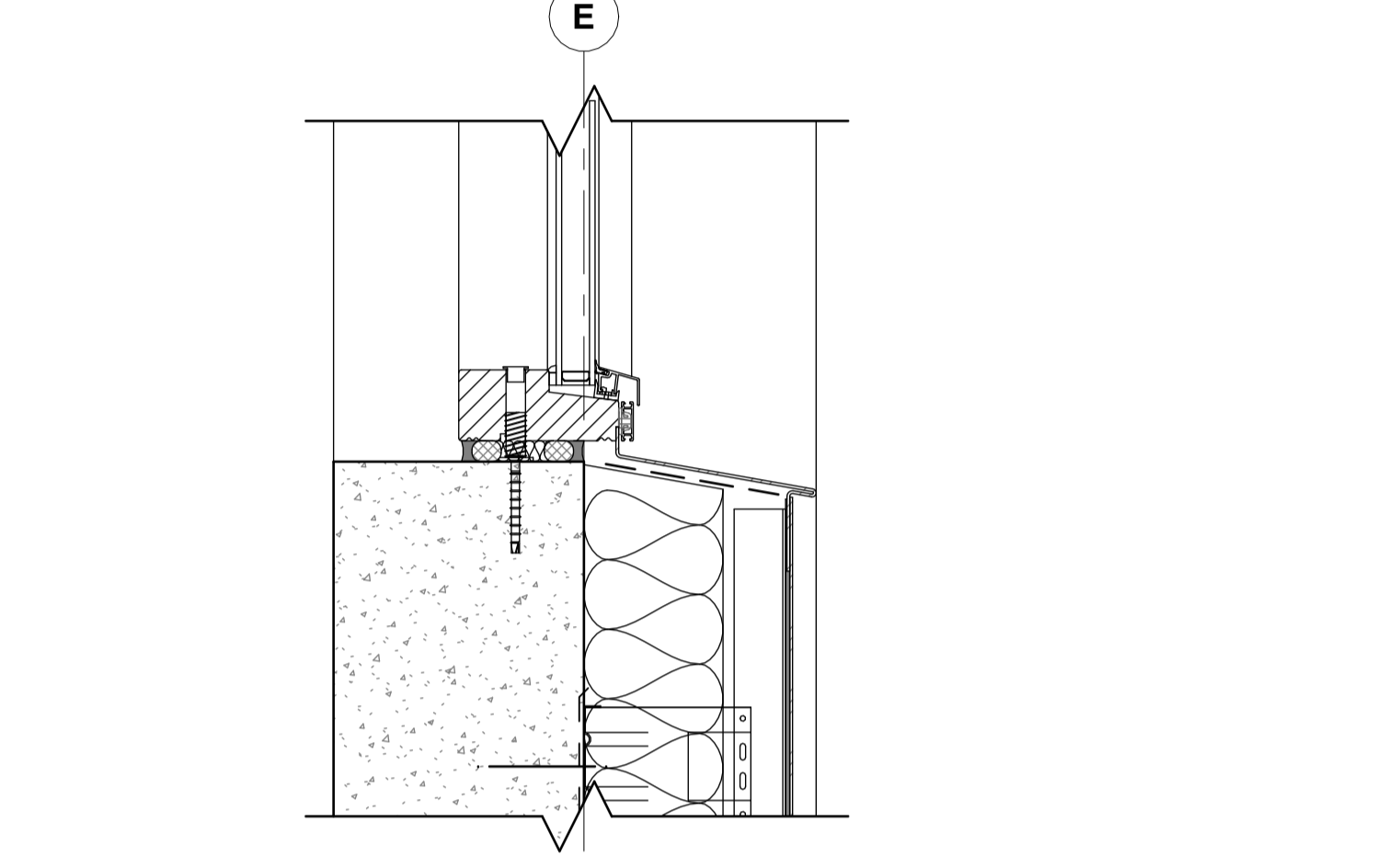
Deiliteikningar sýna leiðbeinandi frágang klæðninga, glugga, hurða og álguggakerfis. Verktaki skal samræma leiðbeinandi deilifrágang við það klæðingarkerfi sem hann leggur til. Verktaki skal enn fremur samræma og fylgja forskrift framleiðanda glugga og hurða við ísetningu og þéttingu á körmum. Málsetningar á áfellum og öðrum flásningum eru leiðbeinandi og skulu mælast sérstaklega upp á verkstað

- Öll mál og aðstæður athugist á verkstað áður en smíði hefst.
- Steypumálsetningar er felletraðar.
- Við framkvæmd verks skal hafa allar sérteikningar og gögn allra hönnuða og ráðgjafa til hliðsjónar.
- Ósamræmi í teikningum tilkynnist eftirtiltsmanni.
- Verktaki skal samræma gatmál hurðagata við þær hurðir sem hann hyggst nota, hvort sem um ræðir gat í útvegg eða innvegg.



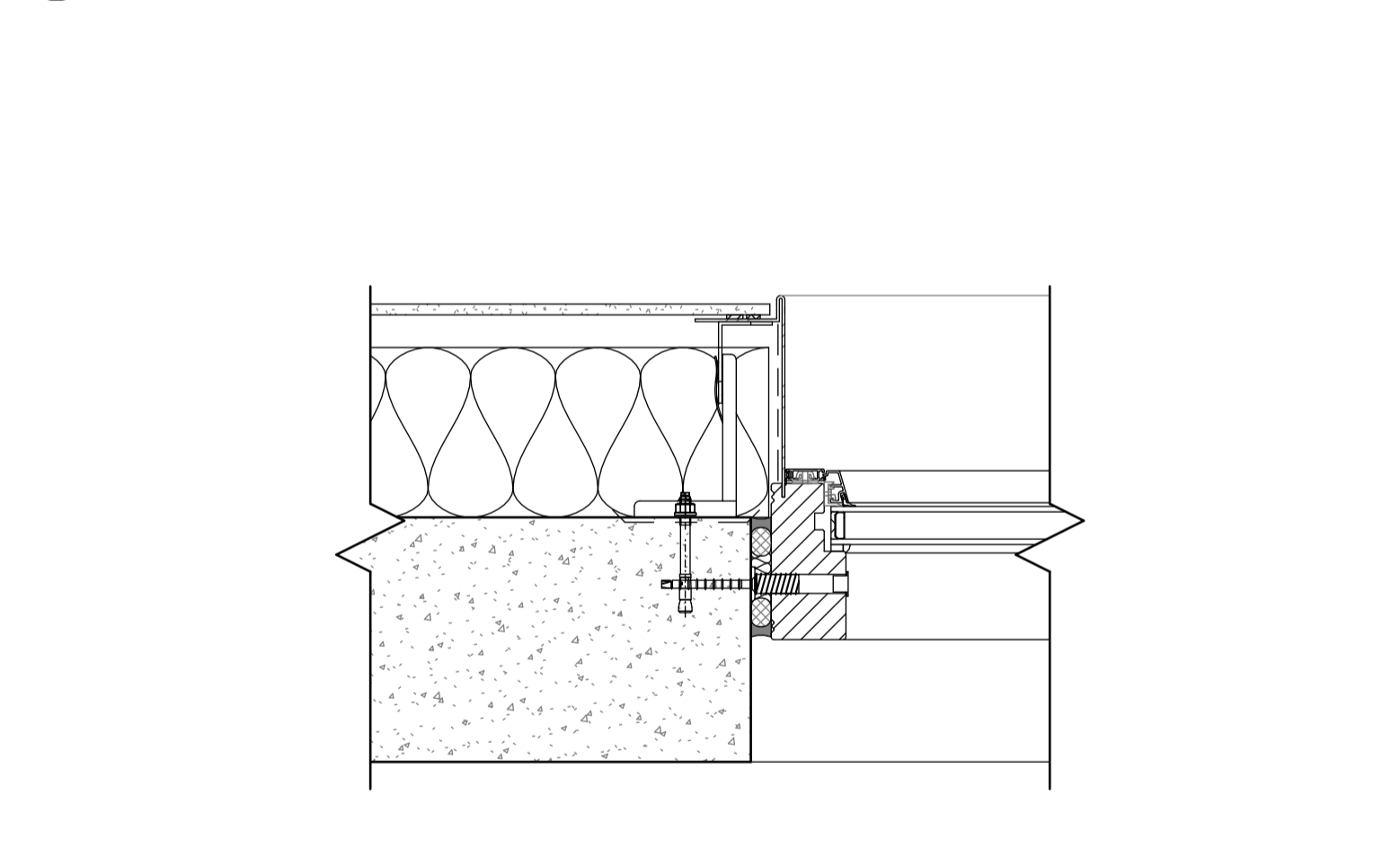
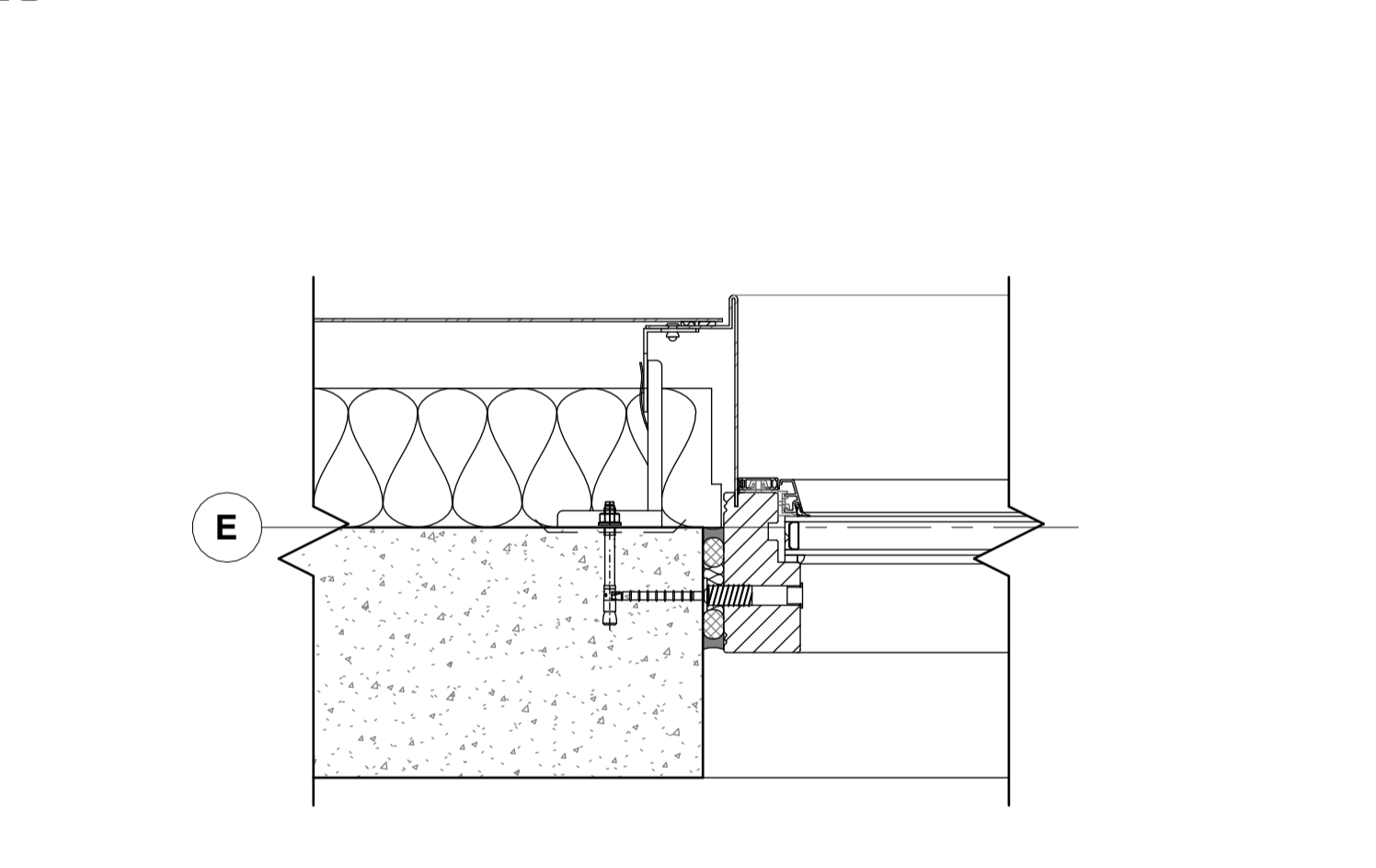
1 LÓ - Deilifrág. við glugga að ofan, slétt læst klæðning
1 : 5 - tilv. 3.00.16

4 LÓ - Deilifrág. við glugga að ofan, Dekton
1 : 5 - tilv. 3.00.16



2 LÓ - Deilifrág. við glugga að neðan, slétt læst klæðning
1 : 5 - tilv. 3.00.16

5 LÓ - Deilifrág. við glugga að neðan, Dekton
1 : 5 - tilv. 3.00.16



3 LÁ - Deilifrág. við glugga á hlið, slétt læst klæðning
1 : 5 - tilv. 3.00.14

6 LÁ - Deilifrág. við glugga á hlið, Dekton
1 : 5 - tilv. 3.00.13

útg. dags. skýring hannað

ARKÍS arkitektar
Vesturvör 7 kt 531107-0550 www.ark.is
200 Kópavogur S: 511 2060 arkis@ark.is

Axlarás 50-58 / Axlarás 60-66

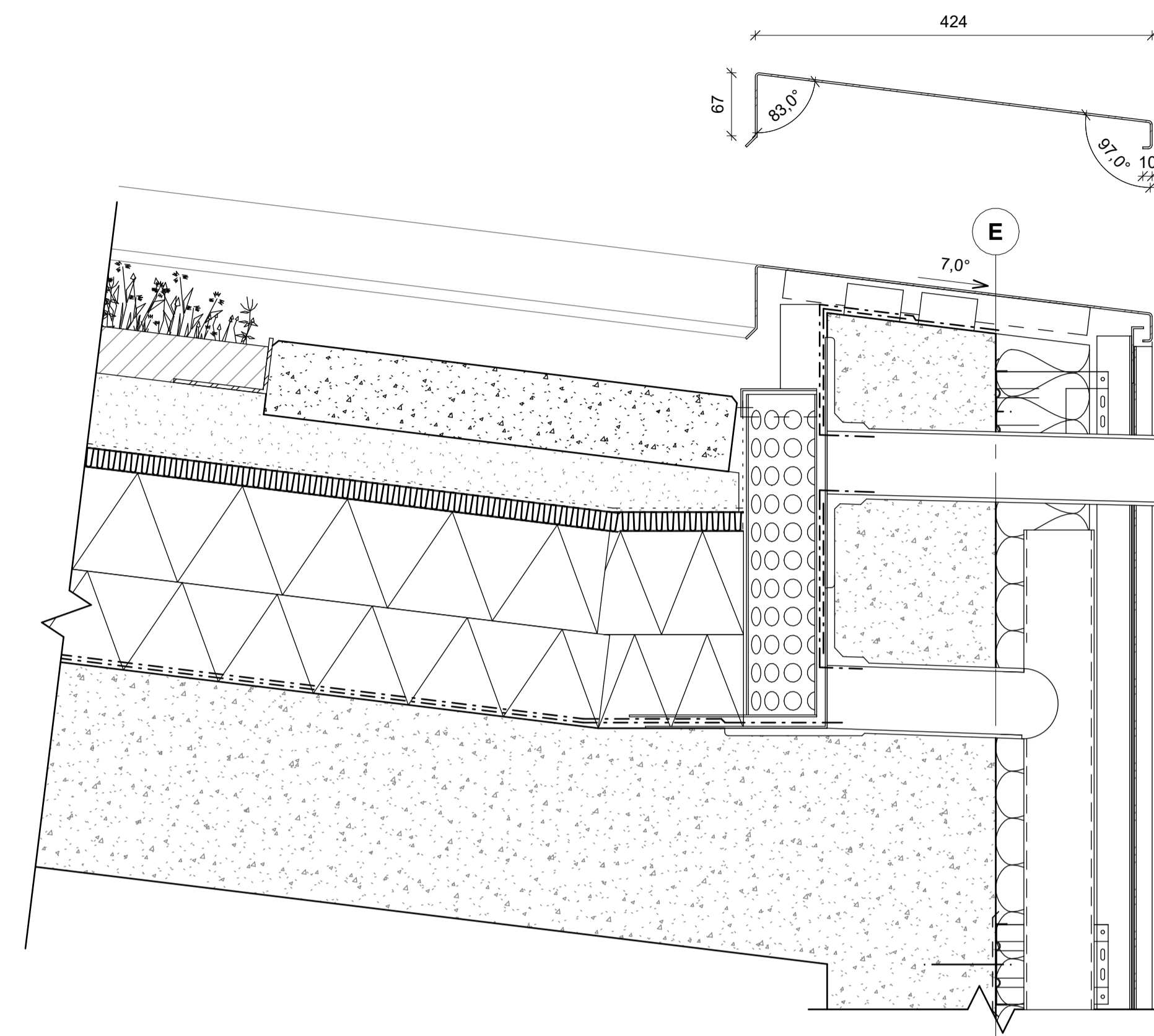
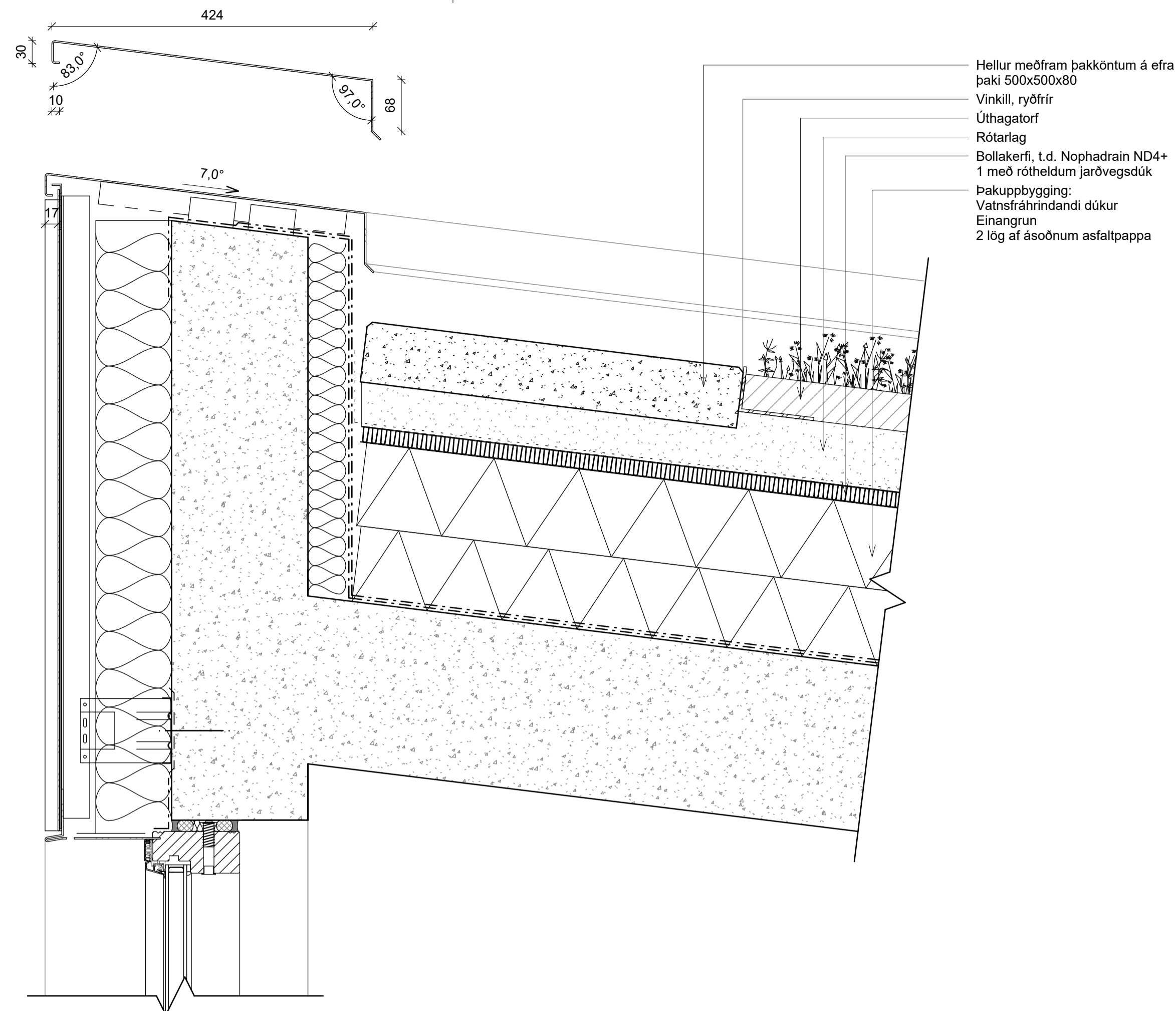
Verkhelti: Radhús - Axlarás
Sveitarfélag: Hafnarfjörður
Staðgreinir: 1400-1-
Landnúmer: -
Verknúmer: 23-063

• Hönnuður aðal-/séruppdráta: • Hönnunarstjóri:

- | | | |
|-----------------------------|-----------------------|----------------|
| ○ Amari Þór Jónsson | arkitekt fai | kt.010174-4819 |
| ○ Birgir Teitsson | arkitekt fai | kt.020460-4589 |
| ○ Björn Guðbrandsson | arkitekt fai | kt.170174-3059 |
| ○ Erna Þráinsdóttir | arkitekt fai | kt.090686-2249 |
| ● Svava Björk Bragadóttir | byggingafr. bfi | kt.201076-4719 |
| ○ Vigdís Magnússon | byggingafr. bfi | kt.140871-5919 |
| ○ Þorvarður L. Björgvinsson | byggingafr. bfi | kt.250572-3529 |
| ○ Theima Guðmundsdóttir | innviðissarkitekt thi | kt.180977-3419 |

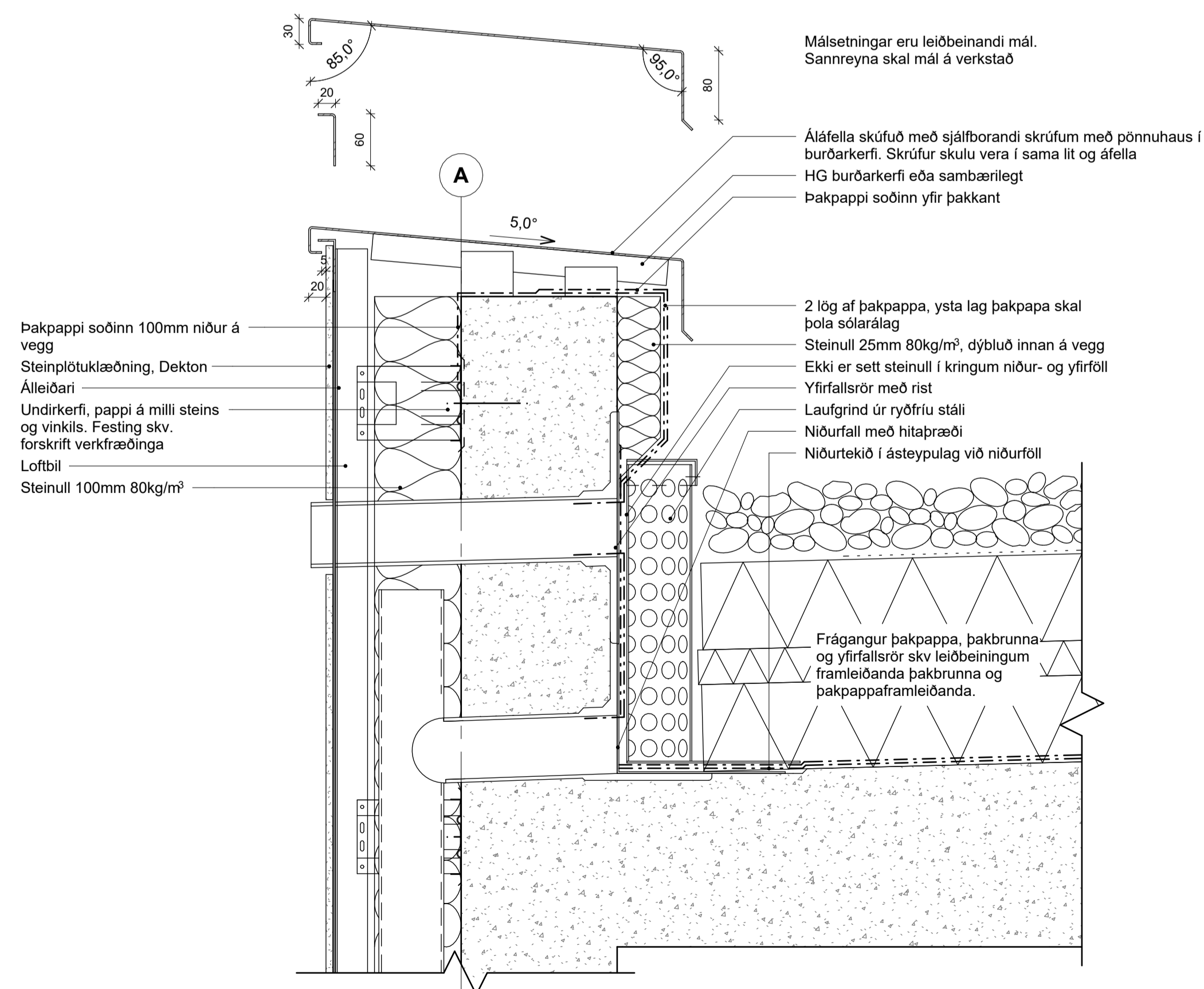
Hannað: JBS Mál: 1 : 5
Yfirfarið: LG Dags. frumútg.: 05.06.2024

DEILITEIKNINGAR
DEILI Í GLUGGA OG HURÐI Í ÚTVEGG
teikninganúmer flokkun breyting dags. breyta
5.21.02



2 LÓ - Frágangur við efra þak að ofan

1:5

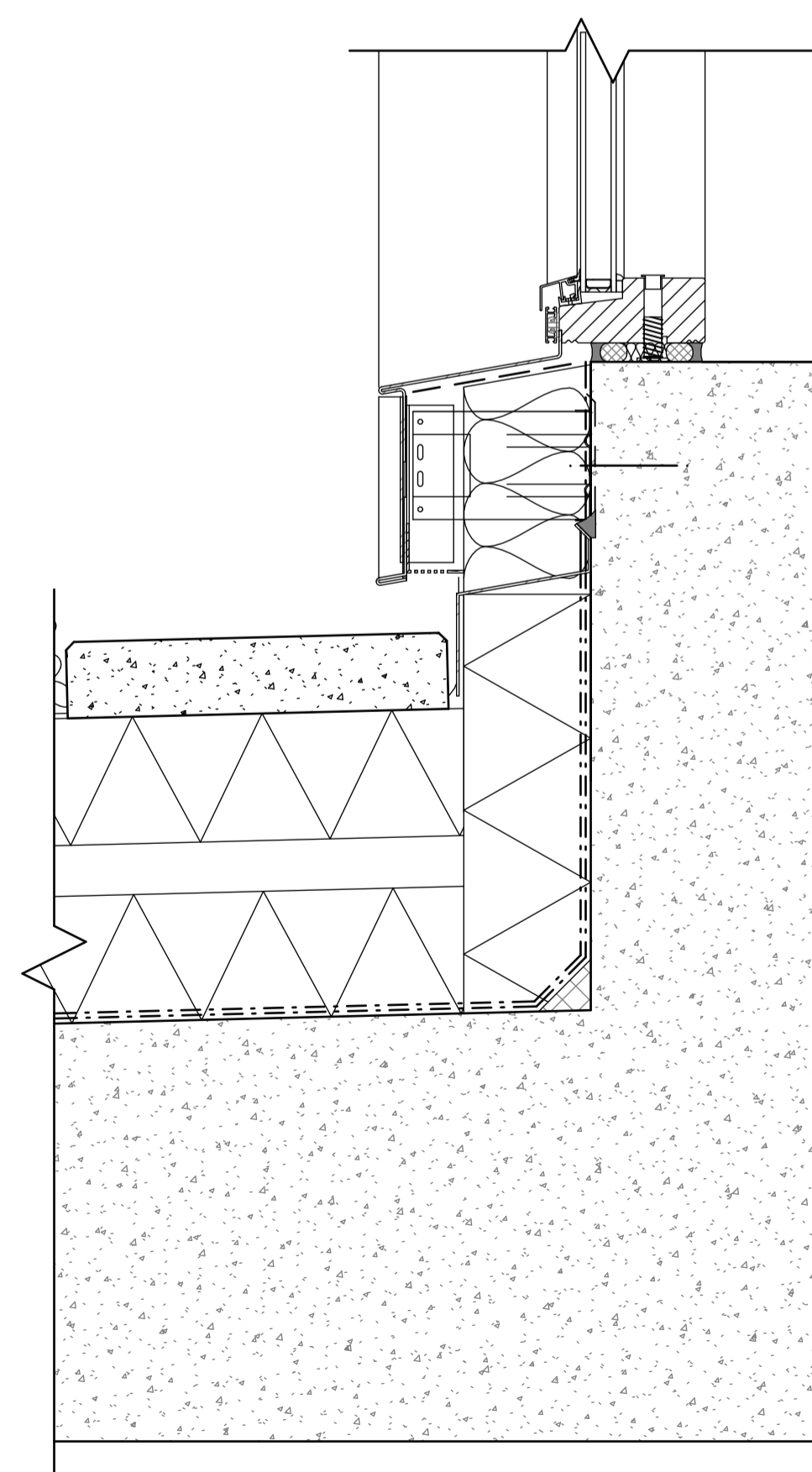


5 LÓ - Frágangur við neðra þak við þakkant

1:5

3 LÓ - Frágangur við efra þak að neðan

1:5



1 LÓ - Frágangur við neðra þak við útvegg

1:5

útg. dags. skýring hannað

ARKÍŚ
arkitektar

Vesturvör 7 200 Kópavogur
kt 531107-0550 S: 511 2060
www.ark.is arkis@ark.is

Axlarás 50-58 / Axlarás 60-66

Verkefni: Radhús - Axlarás
Sveitarfélag: Hafnarfjörður
Staðgreinir: 1400-1-
Landnúmer: -
Verknúmer: 23-063

• Hönnuður aðal-/seruppráttá: • Hönnunarstjóri:

○ Amar Þór Jónsson	arkitekt fai	kt.010174-4819
○ Birgir Teitsson	arkitekt fai	kt.020460-4589
○ Björn Guðbrandsson	arkitekt fai	kt.170174-3059
○ Erna Þráinsdóttir	arkitekt fai	kt.090686-2249
● Svava Björk Bragadóttir	byggingafr. bfi	kt.201076-4719
○ Vigdís Magnússon	byggingafr. bfi	kt.140871-5919
○ Þorvarður L. Björgvinsson	byggingafr. bfi	kt.250572-3529
○ Thelma Guðmundsdóttir	innviðsarkitekt thi	kt.180977-3419

Hannað: JBS Mál: 1:5
Yfirfarið: LG Dags. frumútg.: 05.06.2024

DEILITEIKNINGAR DEILI Í ÞAKFRÁGANG

teikninganúmer flokkun breyting dags. breyta
5.27.01